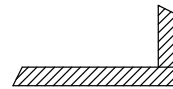
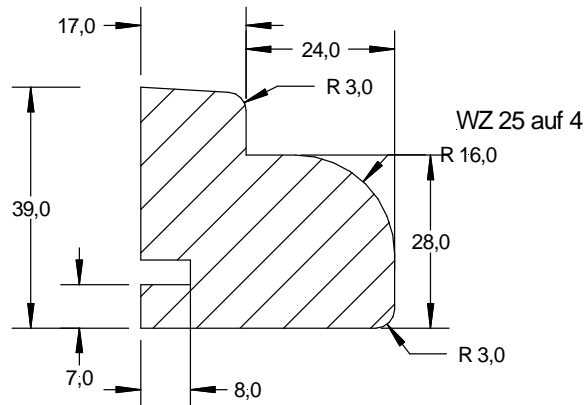
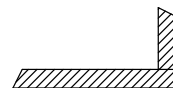
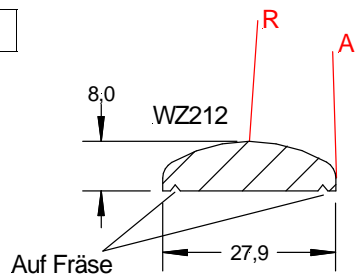


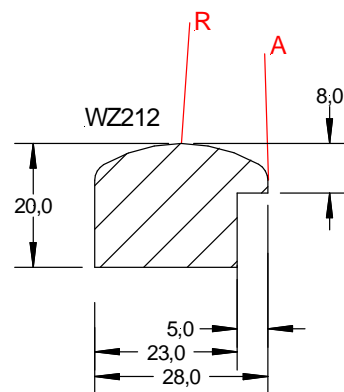
Profil Nr: 8598



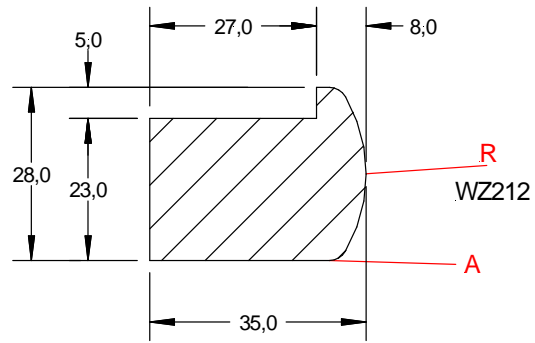
Profil Nr: 8597



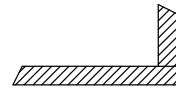
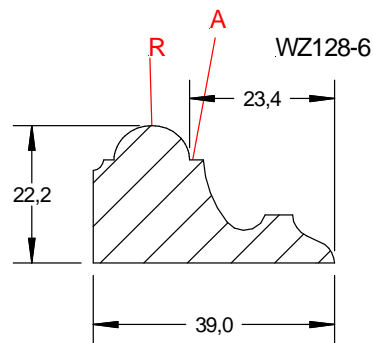
Profil Nr: 8596



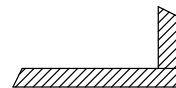
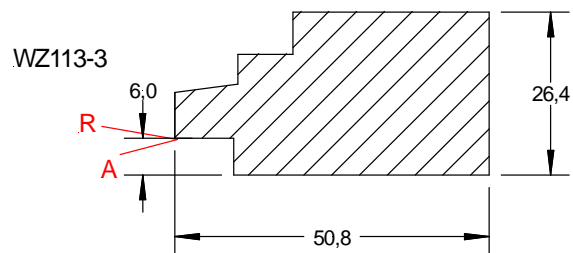
Profil Nr: 8594

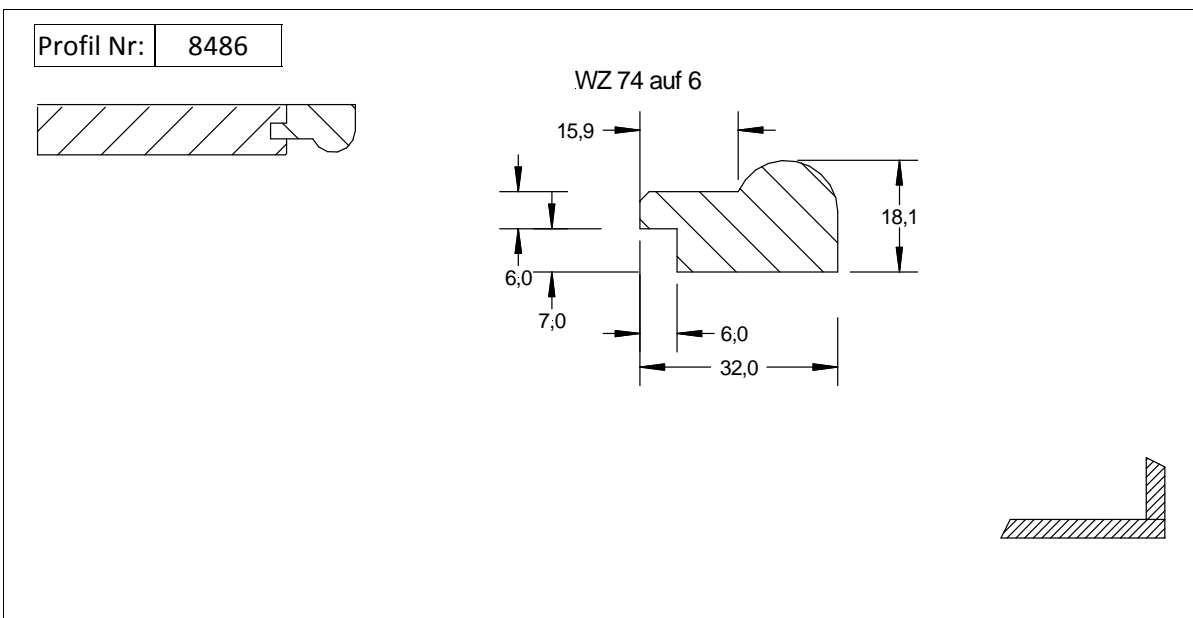
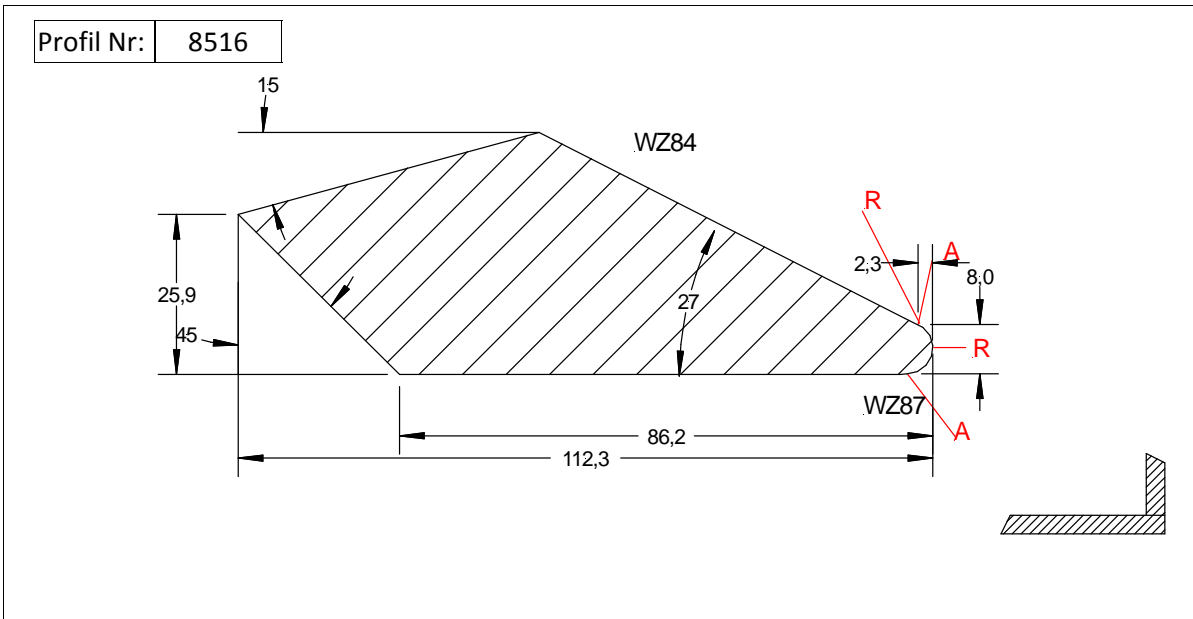
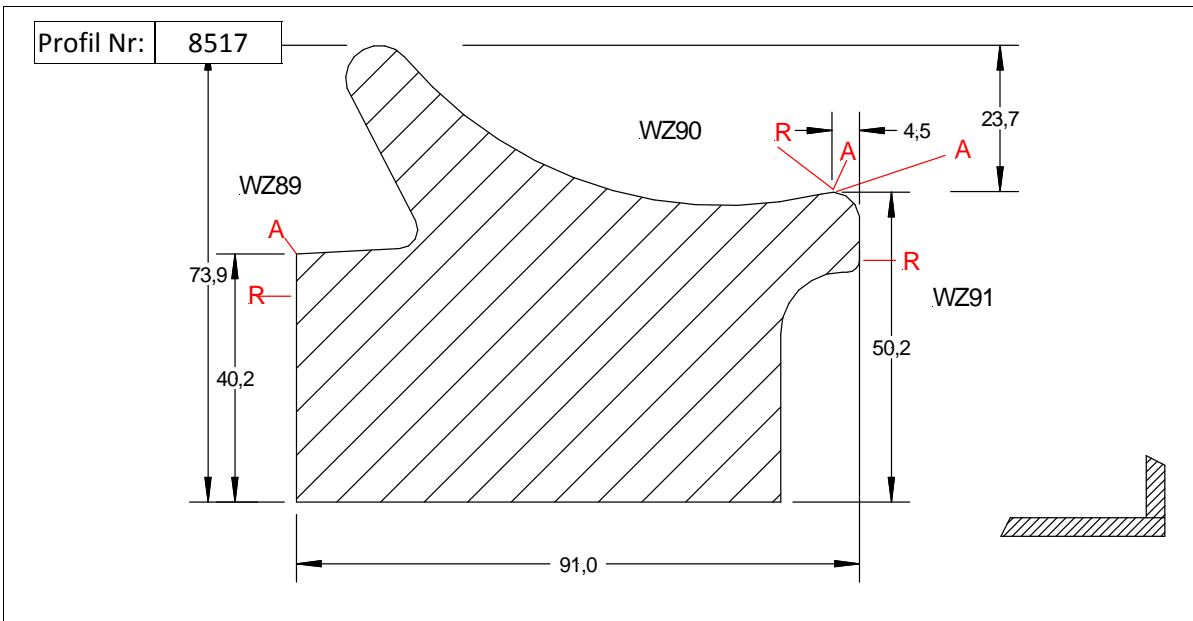


Profil Nr: 8544

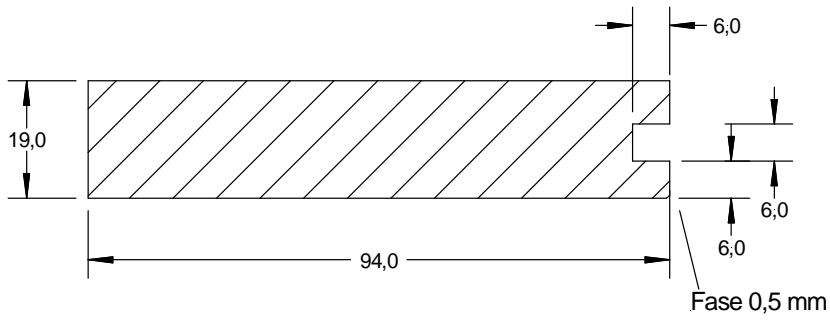


Profil Nr: 8537

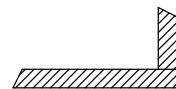
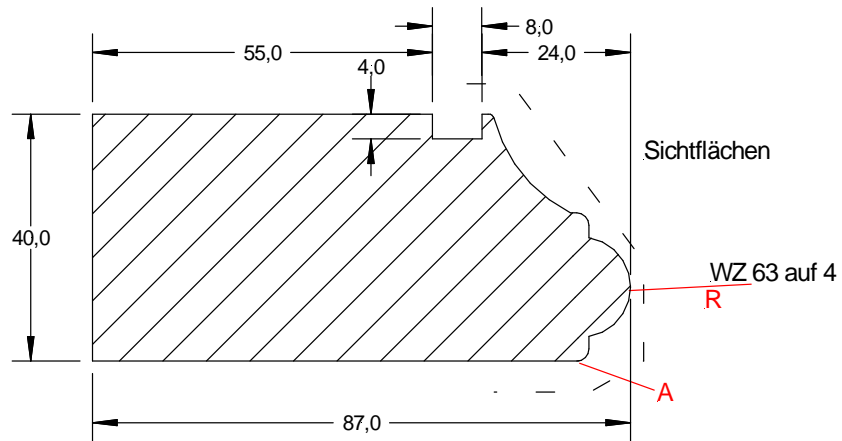
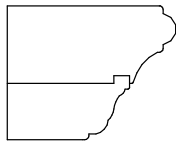




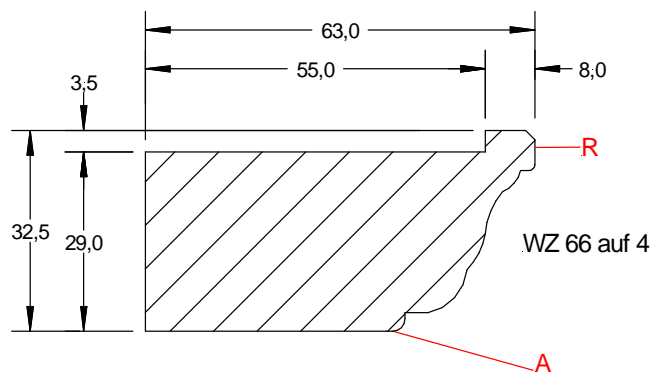
Profil Nr: 8485



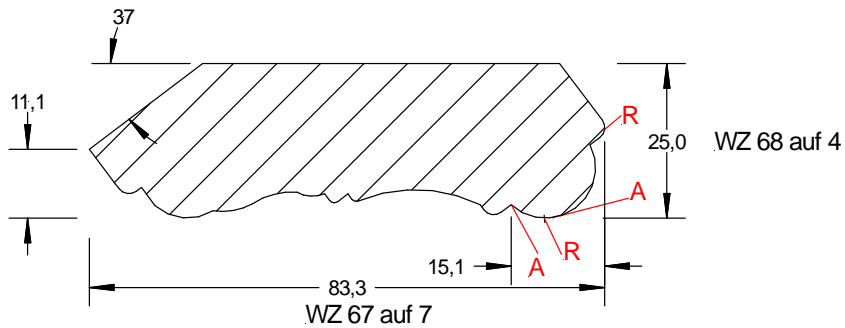
Profil Nr: 8476



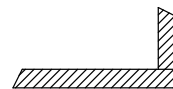
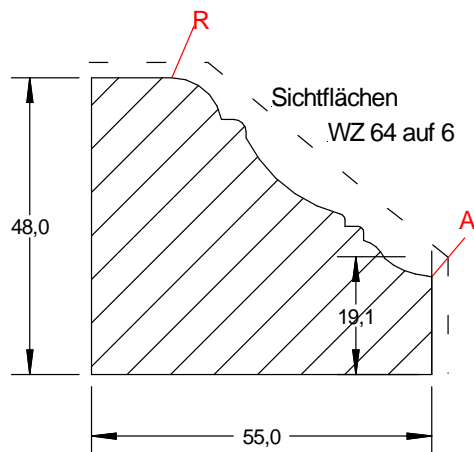
Profil Nr: 8475



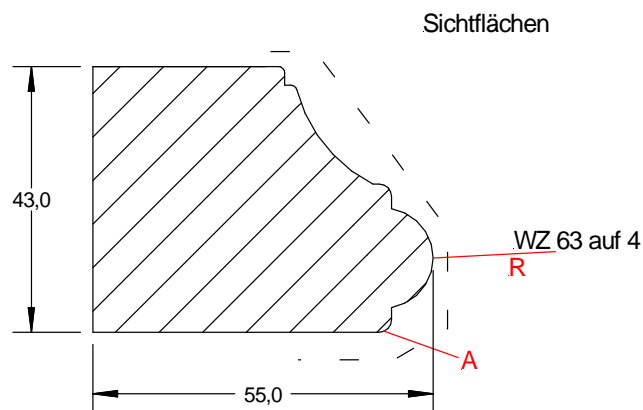
Profil Nr: 8474



Profil Nr: 8473

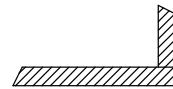
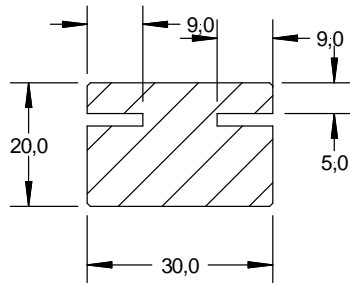


Profil Nr: 8472



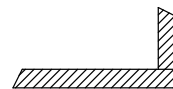
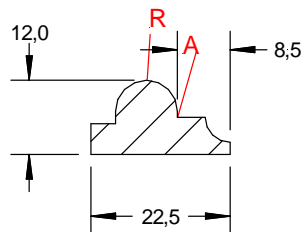
Profil Nr: 8396

Alle Kanten gefast 0,3 mm



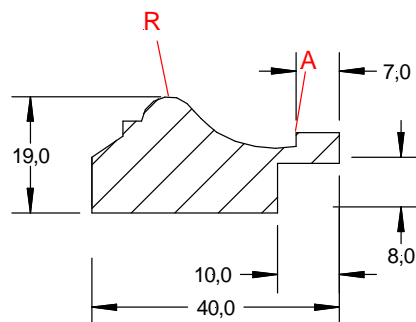
Profil Nr: 8374

WZ 635 auf 6

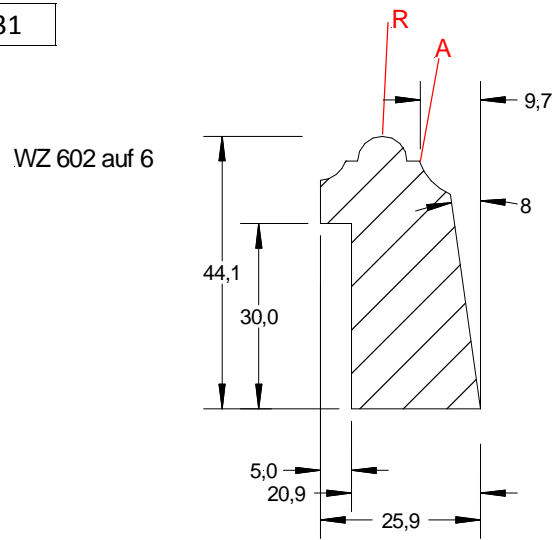


Profil Nr: 8362

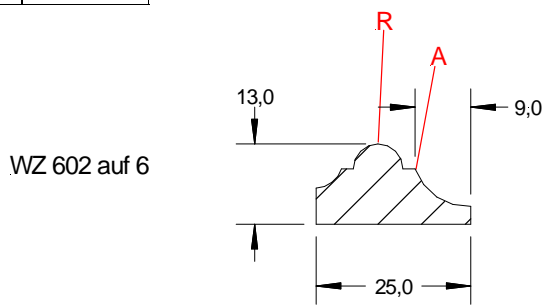
WZ 626 auf 6



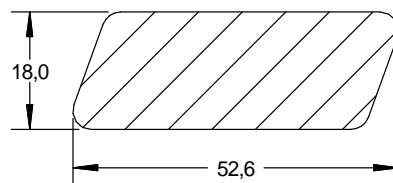
Profil Nr: 8331



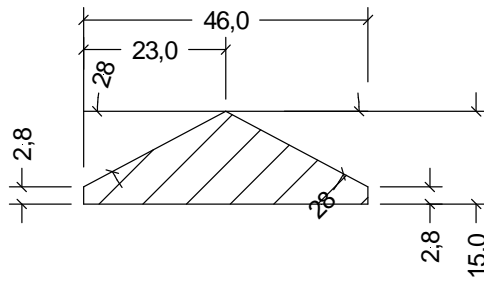
Profil Nr: 8330



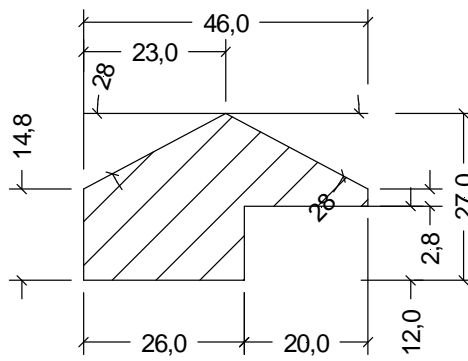
Profil Nr: 8327



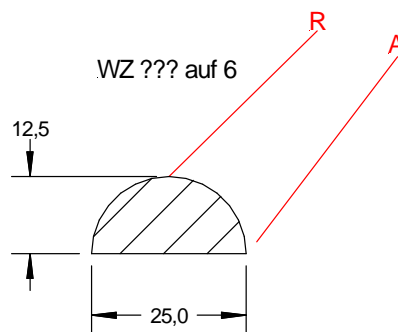
Profil Nr: 8325



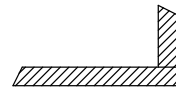
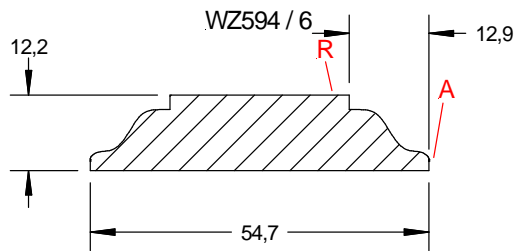
Profil Nr: 8324



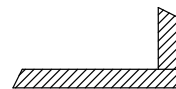
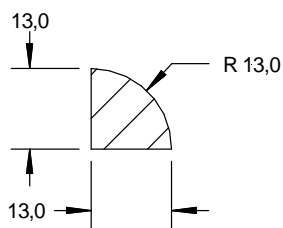
Profil Nr: 8323



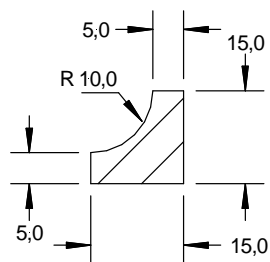
Profil Nr: 8317



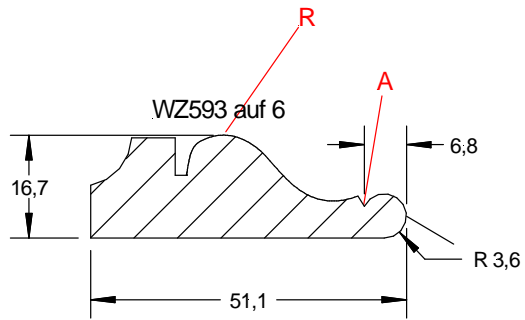
Profil Nr: 8316



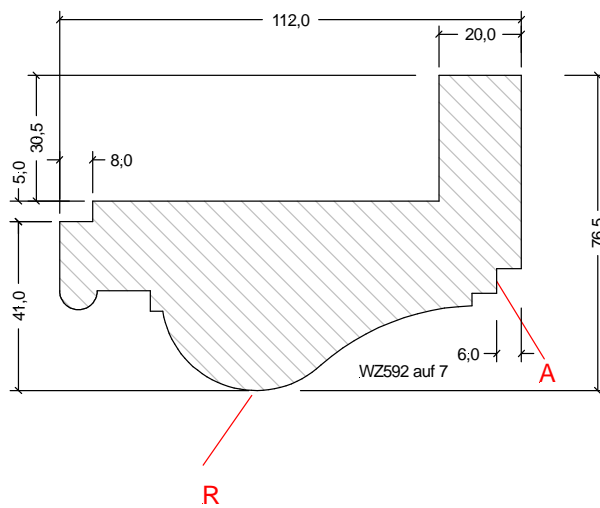
Profil Nr: 8315



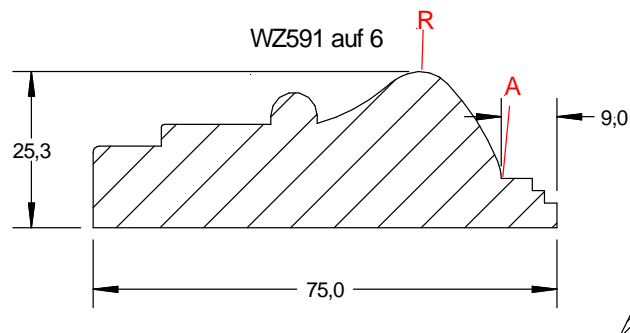
Profil Nr: 8314



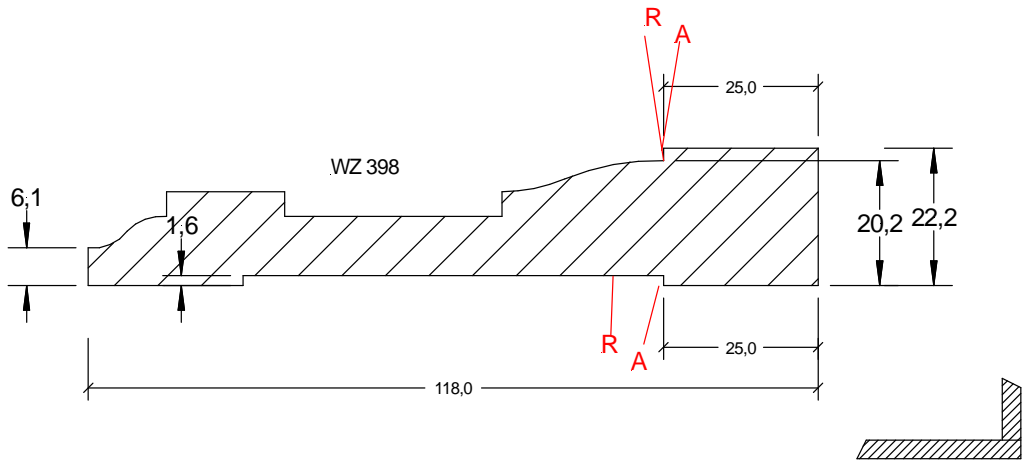
Profil Nr: 8313



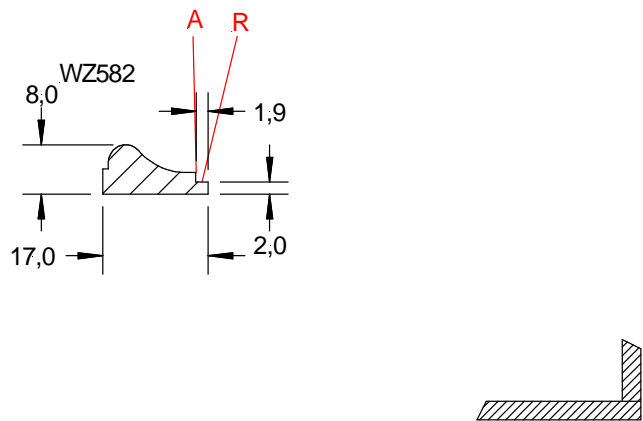
Profil Nr: 8312



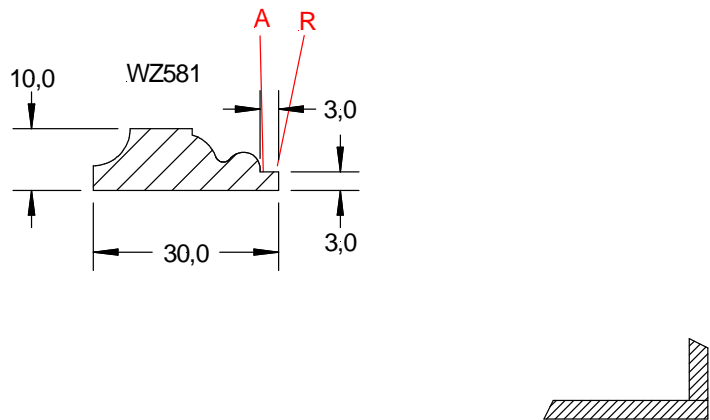
Profil Nr: 8302



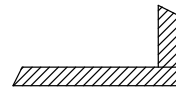
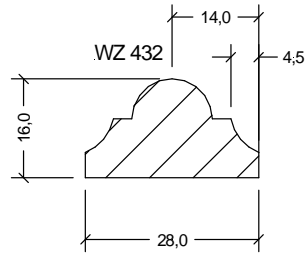
Profil Nr: 8301



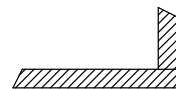
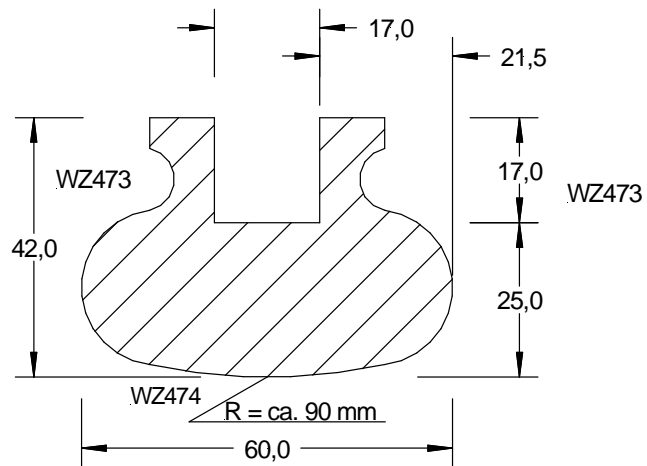
Profil Nr: 8300



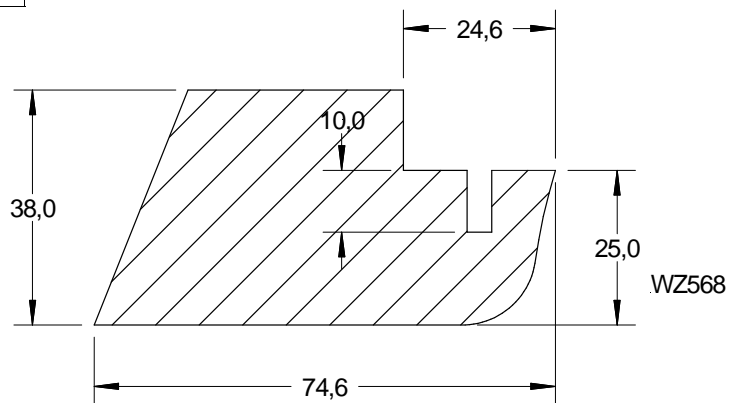
Profil Nr: 8286



Profil Nr: 8284

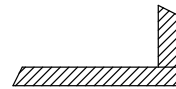
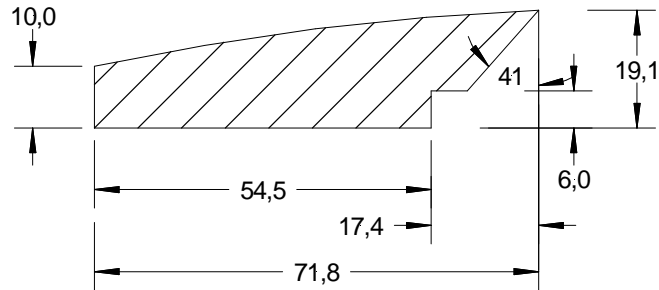


Profil Nr: 8282



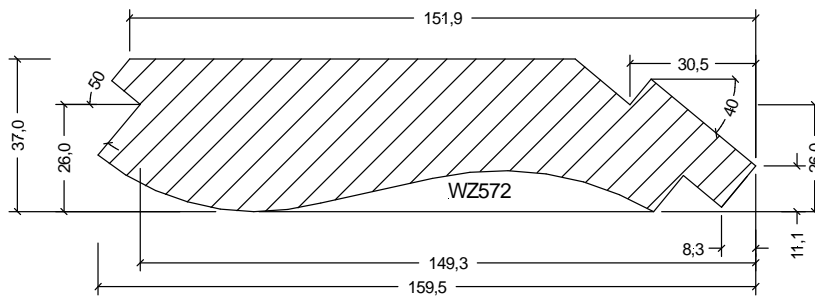
Profil Nr: 8281

WZ567



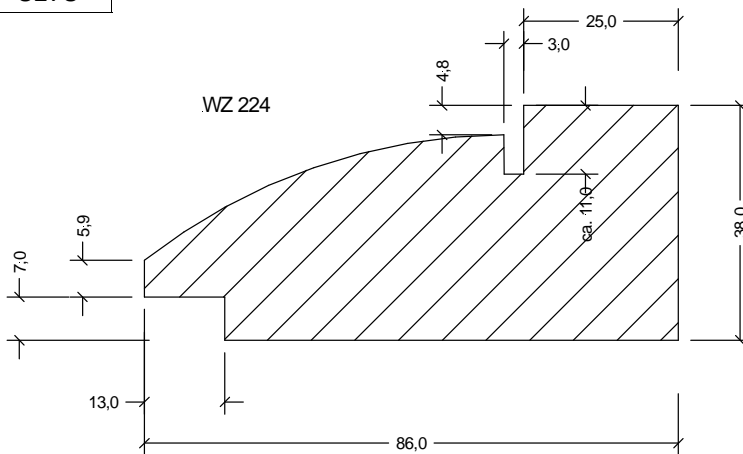
Profil Nr: 8280

WZ572

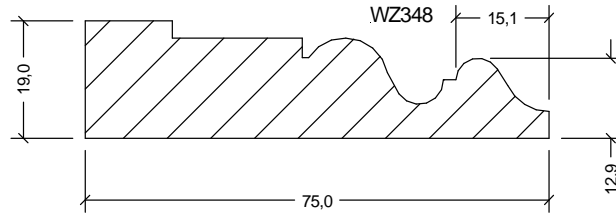


Profil Nr: 8278

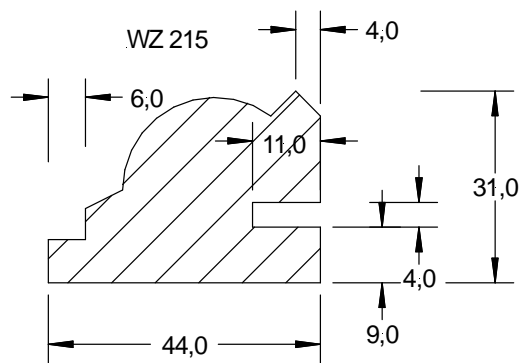
WZ 224



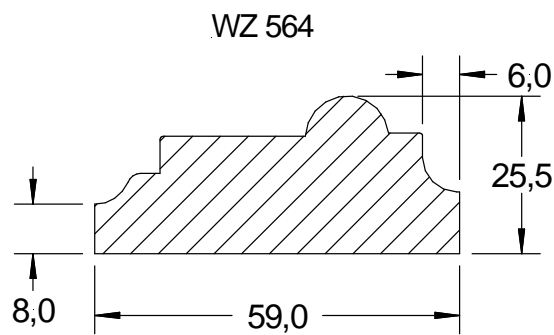
Profil Nr: 8277



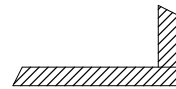
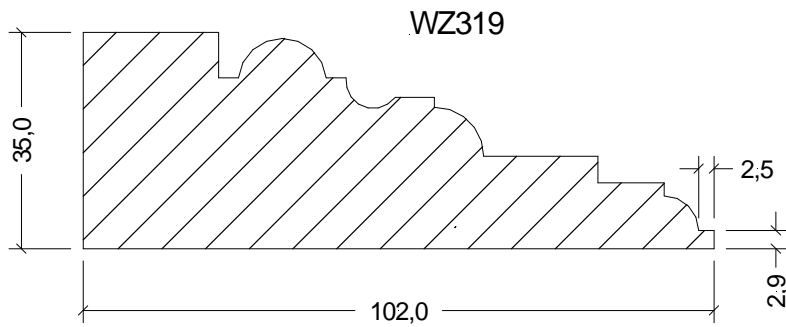
Profil Nr: 8274



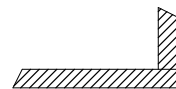
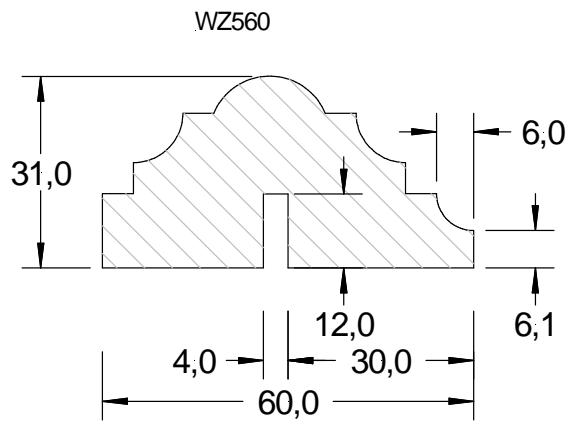
Profil Nr: 8272



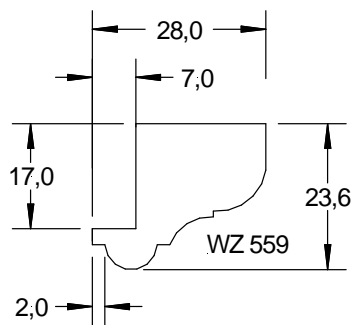
Profil Nr: 8270



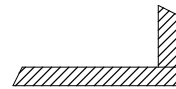
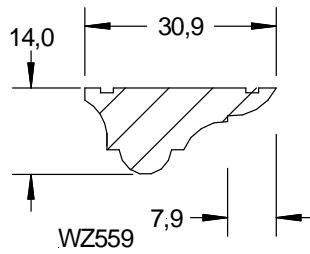
Profil Nr: 8266



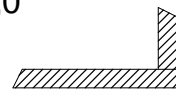
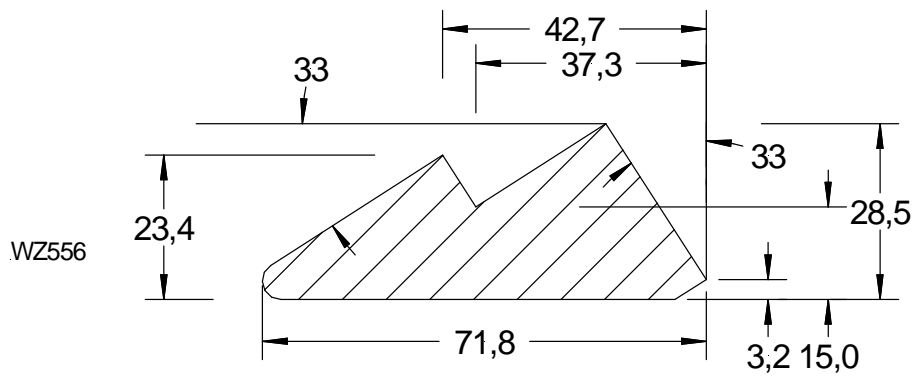
Profil Nr: 8264



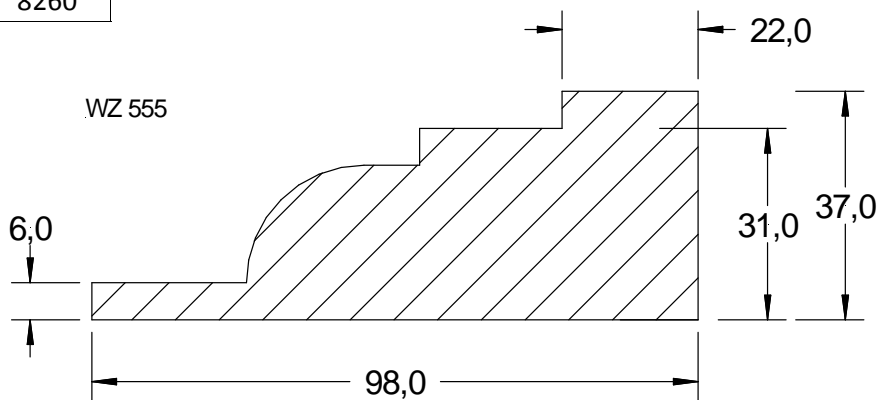
Profil Nr: 8263

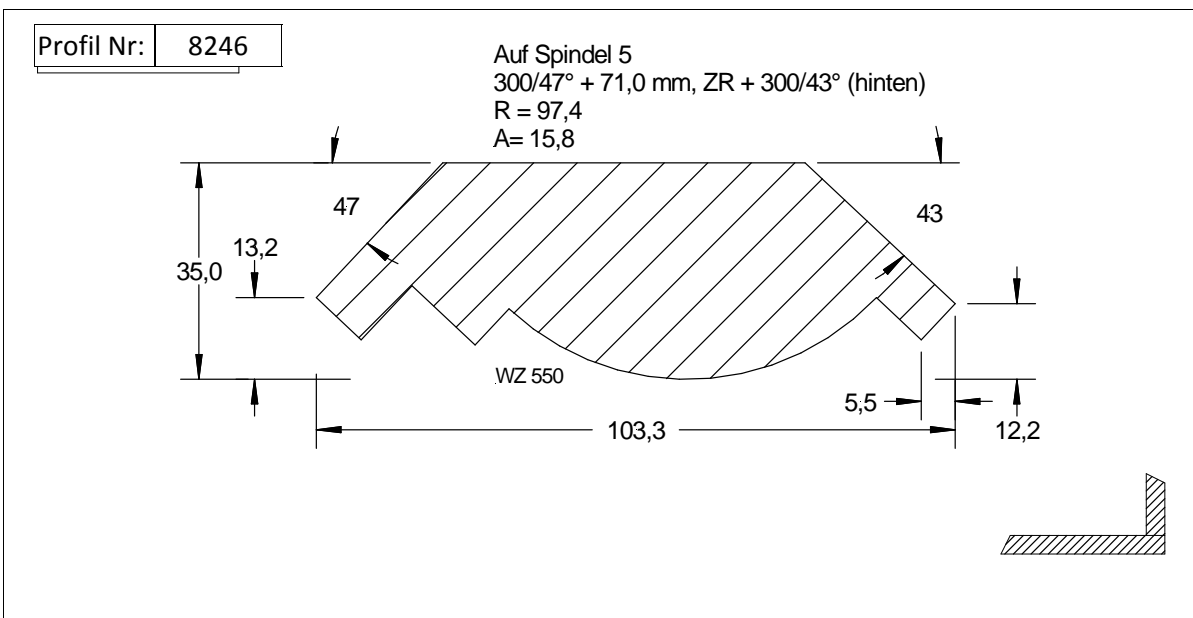
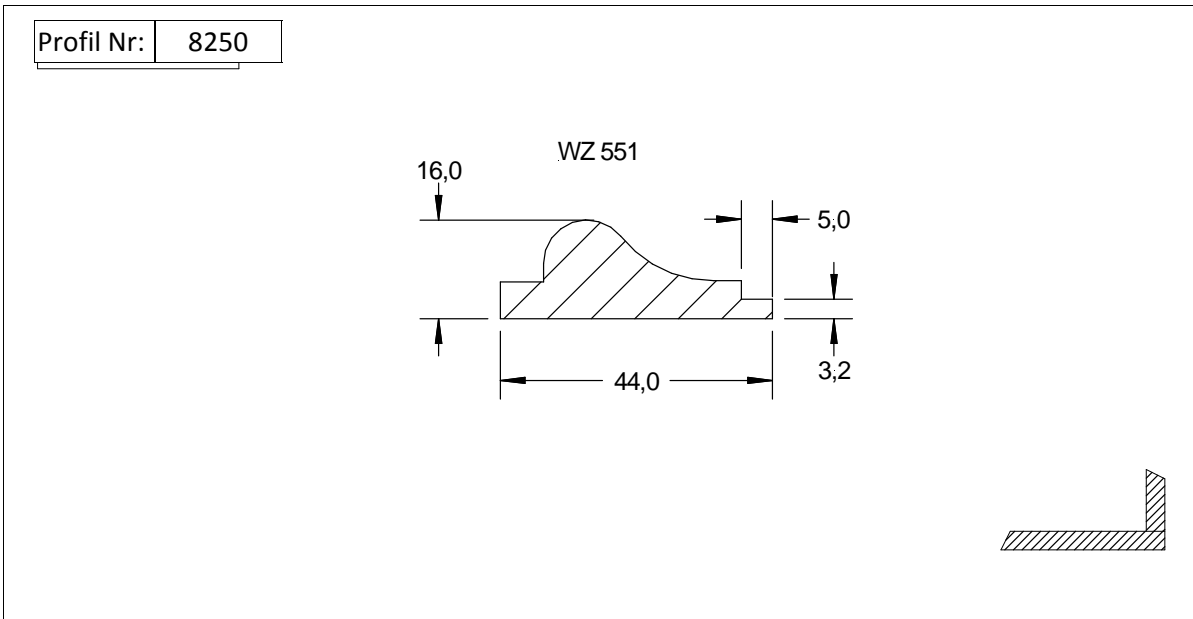
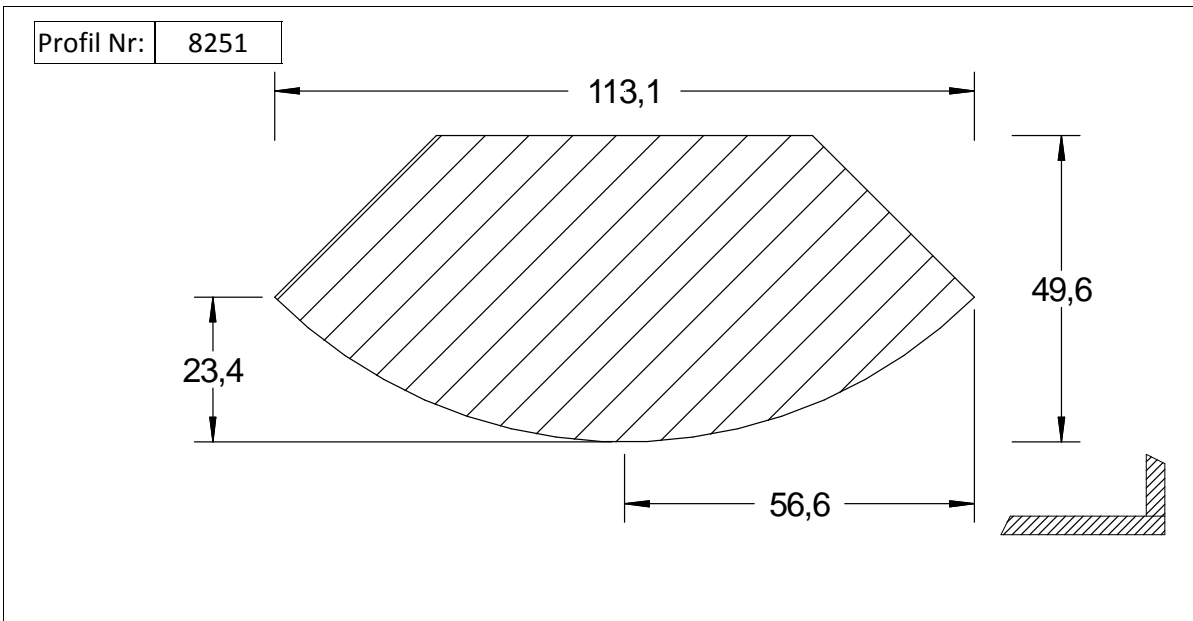


Profil Nr: 8262

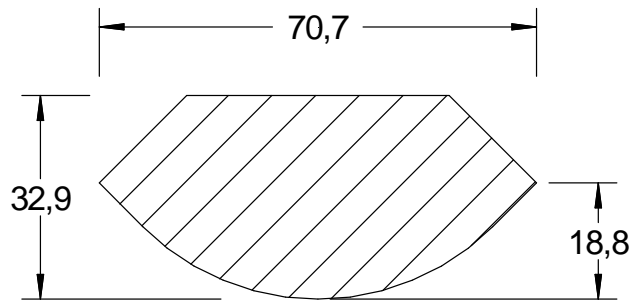


Profil Nr: 8260

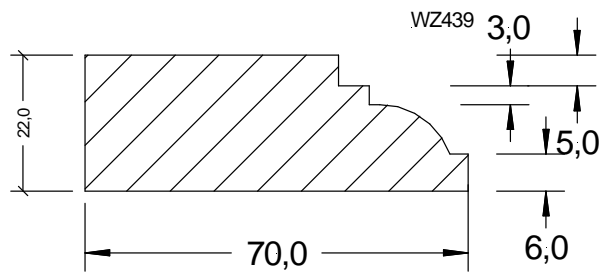




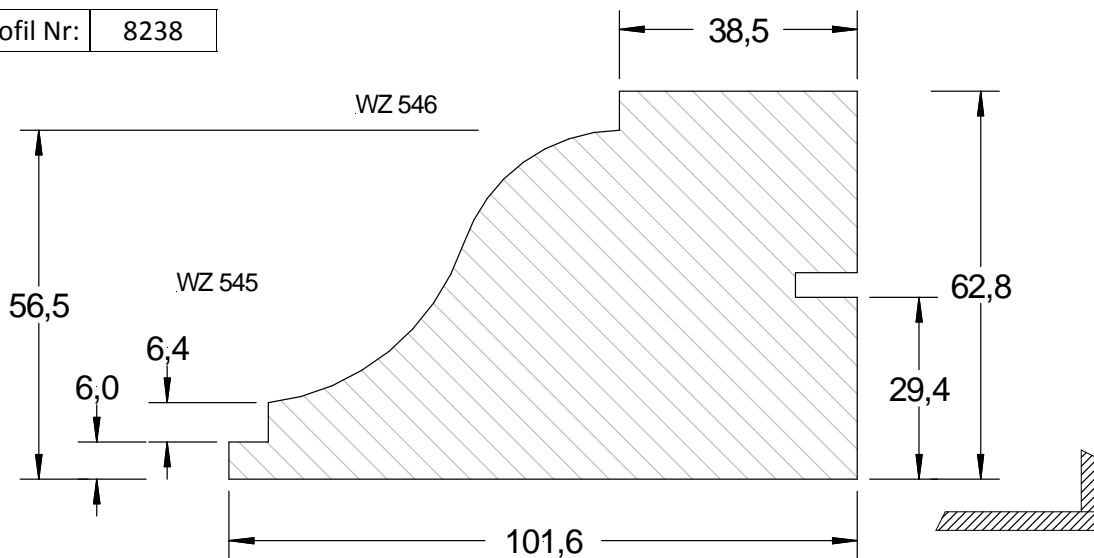
Profil Nr: 8241



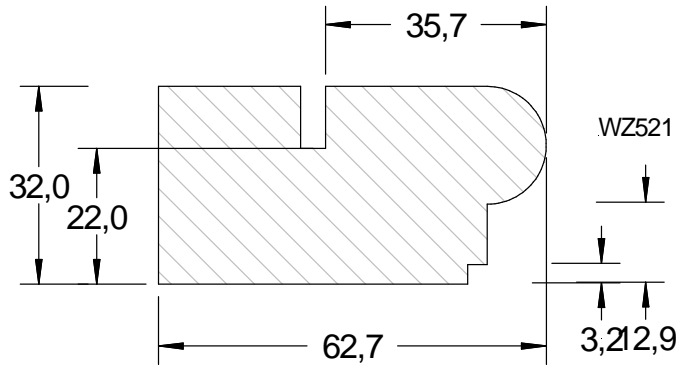
Profil Nr: 8240



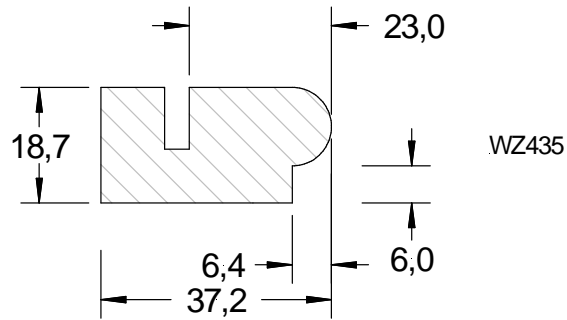
Profil Nr: 8238



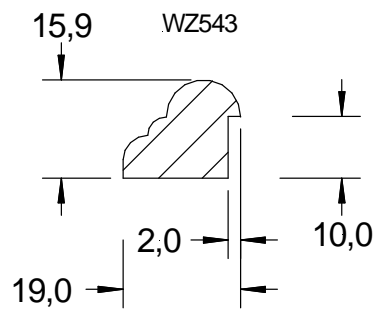
Profil Nr: 8233



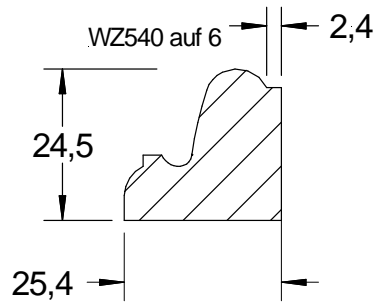
Profil Nr: 8232



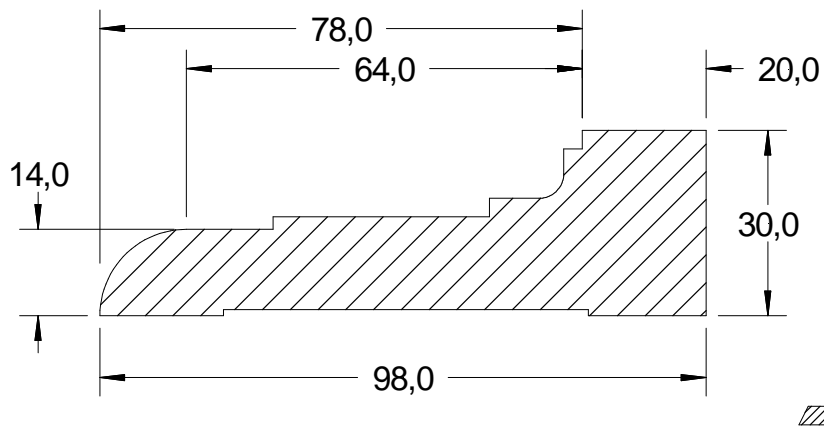
Profil Nr: 8228



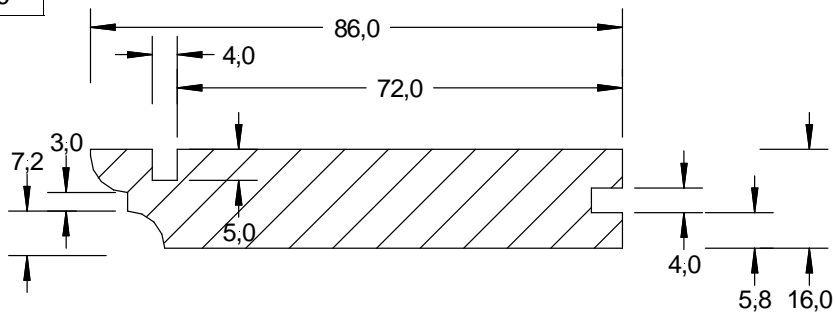
Profil Nr: 8223



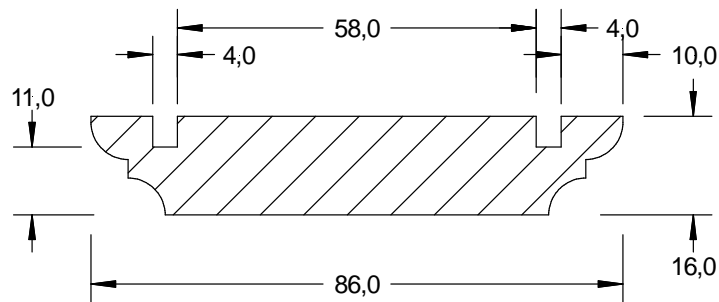
Profil Nr: 8222



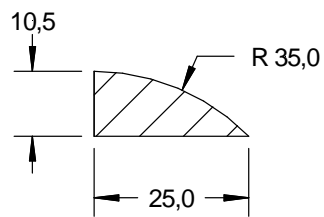
Profil Nr: 8220



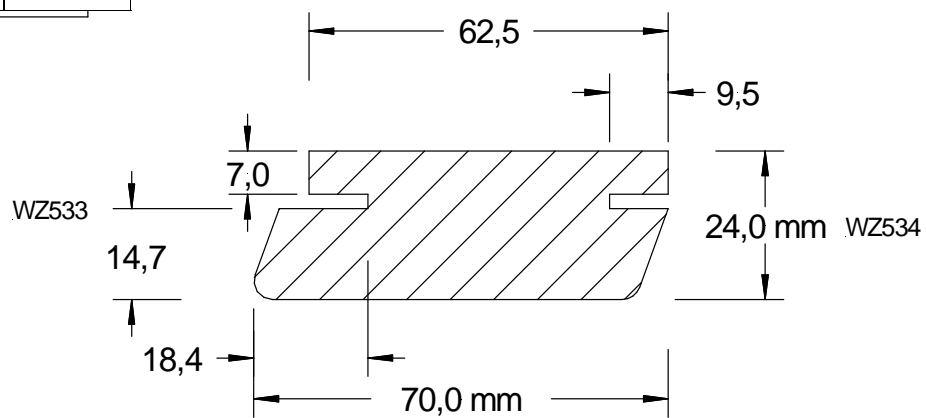
Profil Nr: 8219



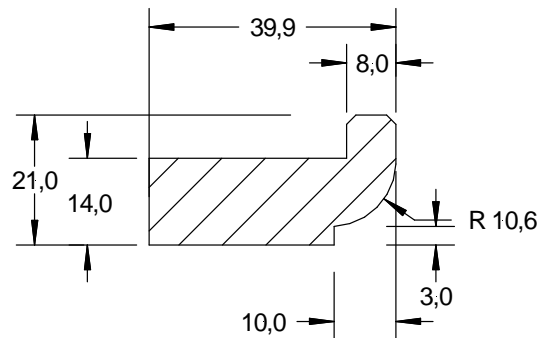
Profil Nr: 8214



Profil Nr: 8212

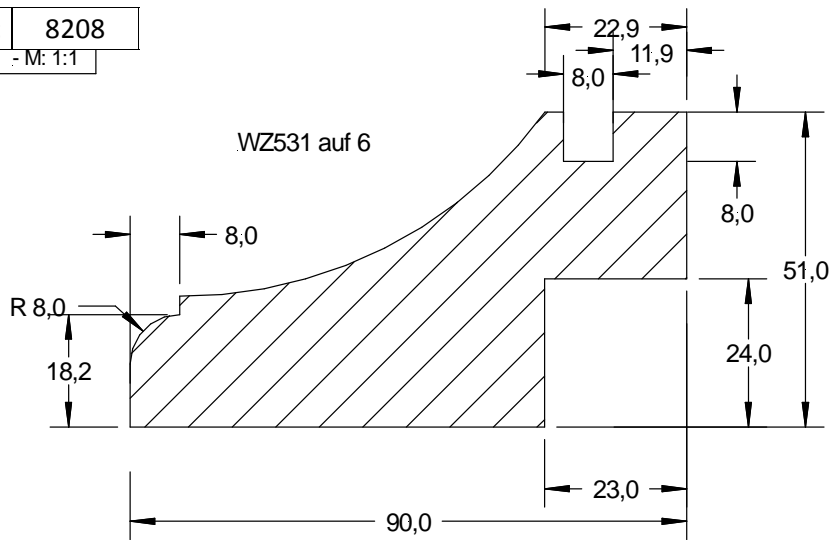


Profil Nr: 8209

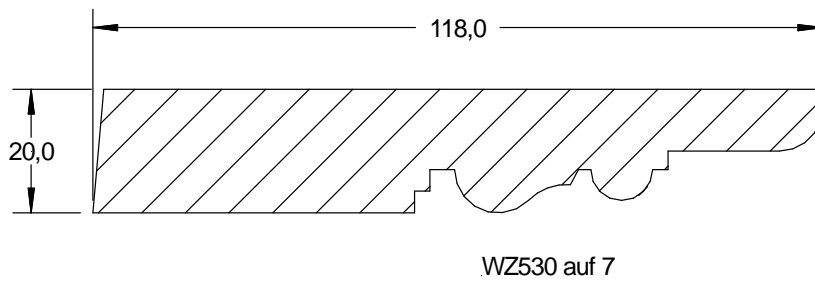


Profil Nr: 8208

8208 - fr04 - M: 1:1

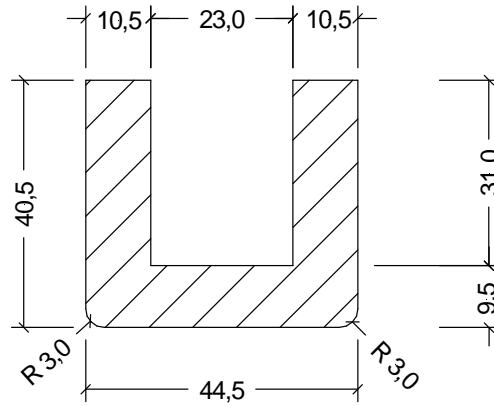


Profil Nr: 8207

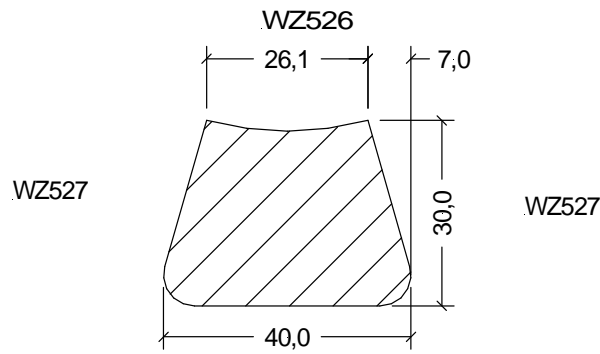


Profil Nr: 8198

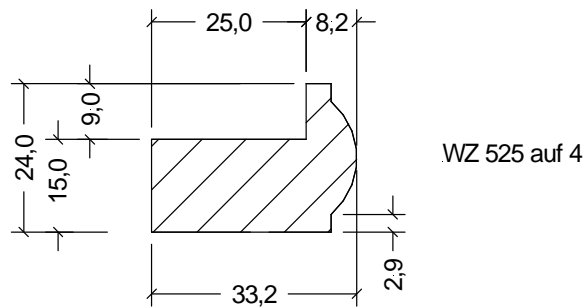
Nuter + - 10 mm Ring hinten - Zwischenringe 7,8 mm
 R= 85,5
 A= 4,1



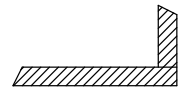
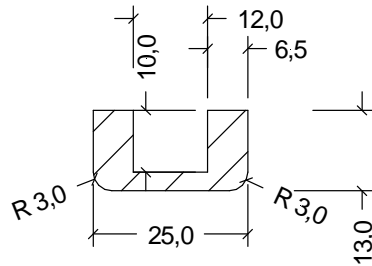
Profil Nr: 8197



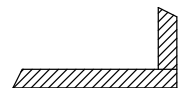
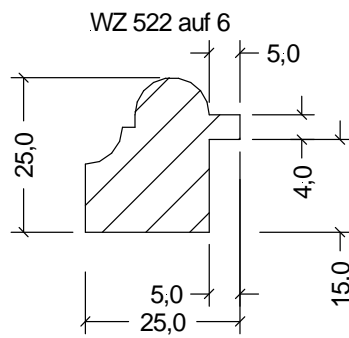
Profil Nr: 8195



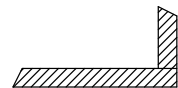
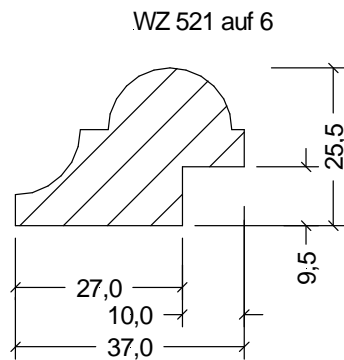
Profil Nr: 8192



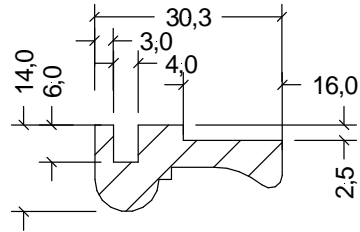
Profil Nr: 8191



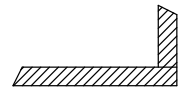
Profil Nr: 8190



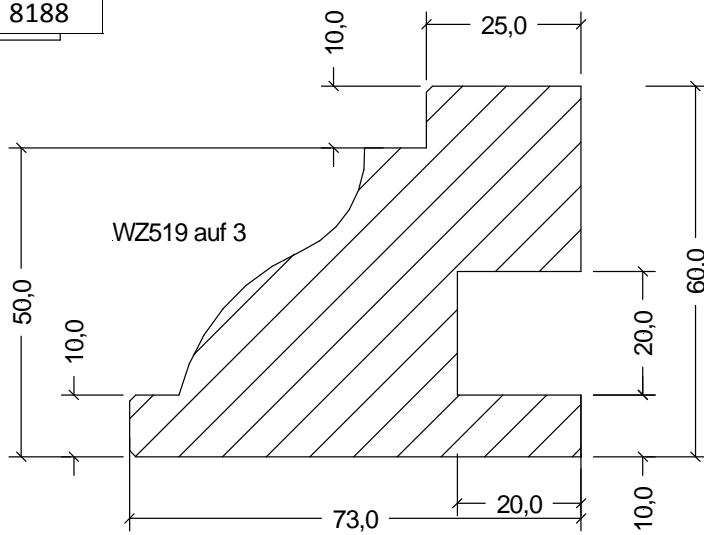
Profil Nr: 8189



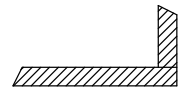
WZ 520 auf 7



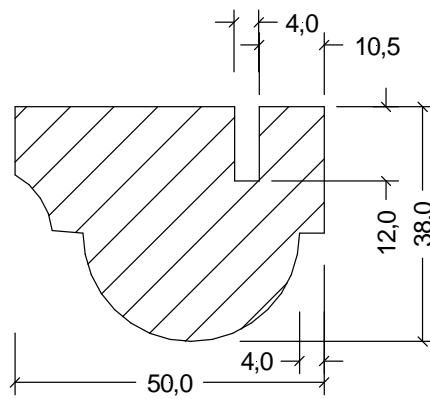
Profil Nr: 8188



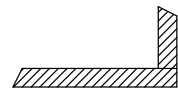
WZ519 auf 3



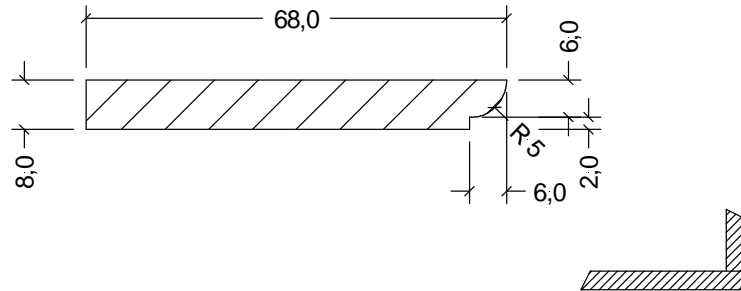
Profil Nr: 8187



WZ518 auf 7

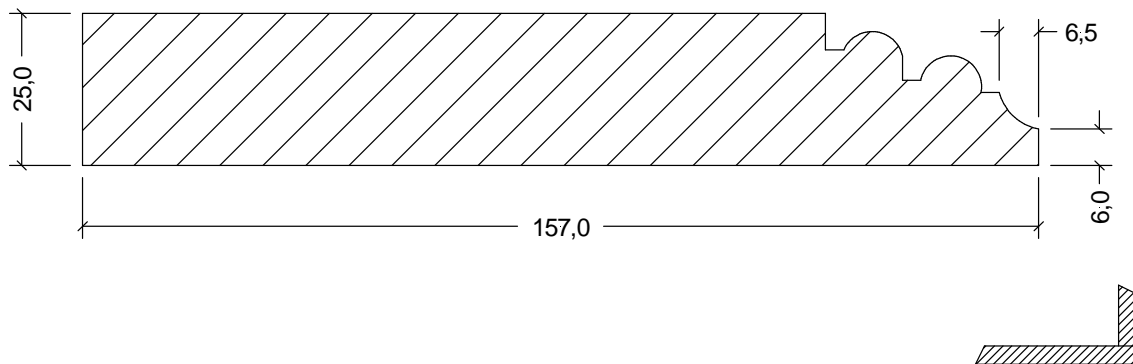


Profil Nr: 8184



Profil Nr: 8183

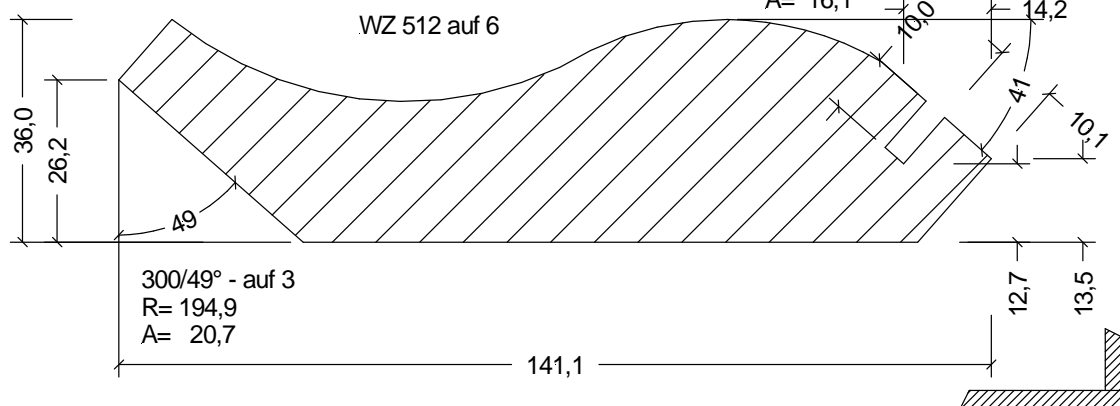
WZ513 - auf 5



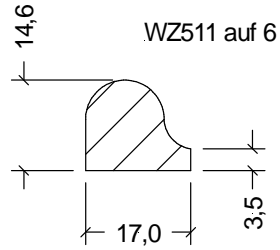
Profil Nr: 8182

WZ 512 auf 6

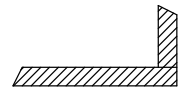
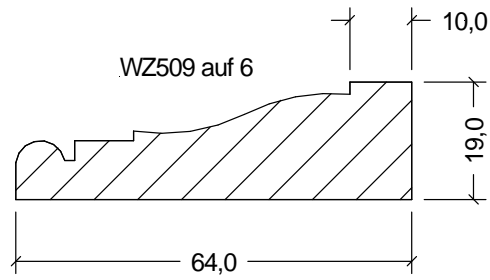
300/41° - auf 5
R= 97,3
A= 16,1



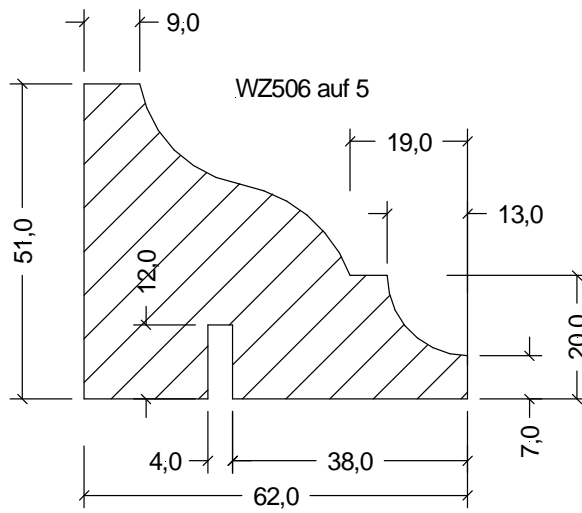
Profil Nr: 8181



Profil Nr: 8179



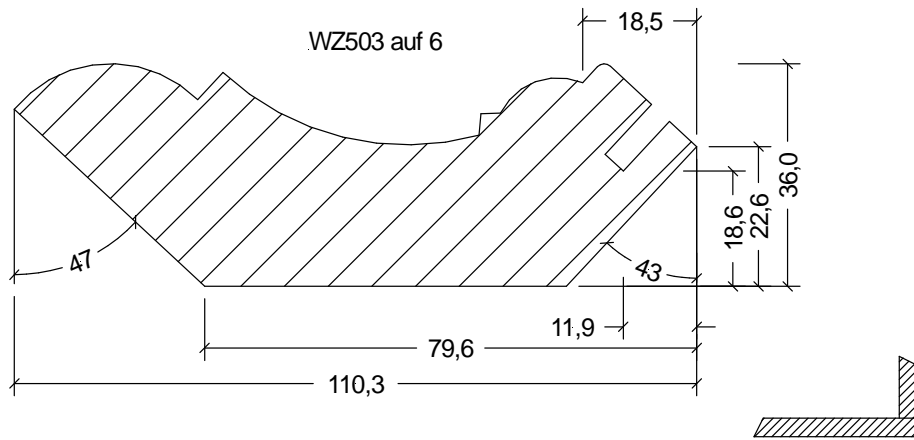
Profil Nr: 8173



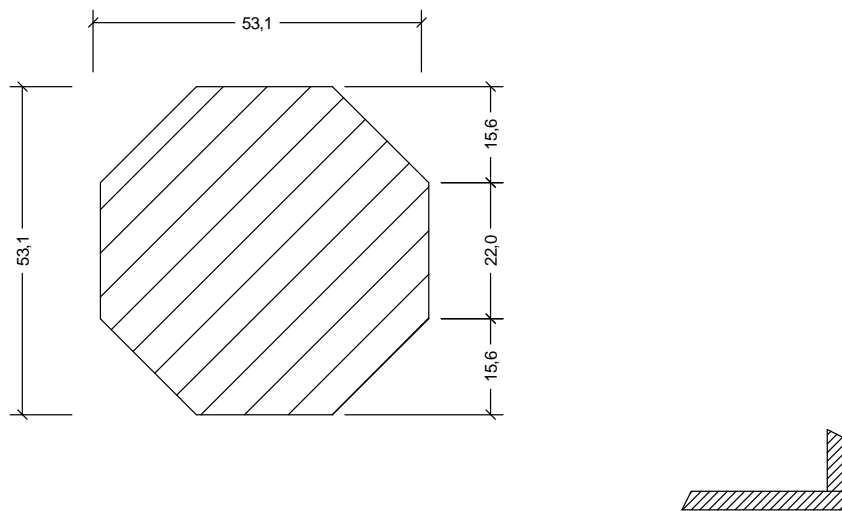
WZ353 auf 2



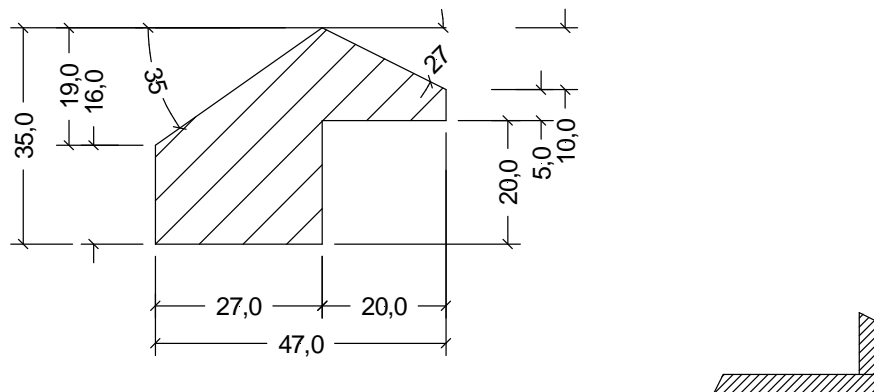
Profil Nr: 8170



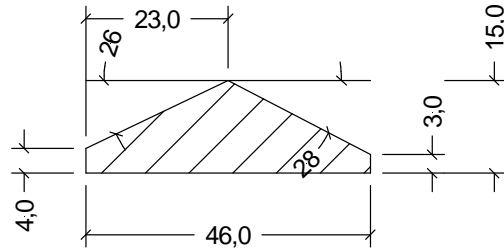
Profil Nr: 8151



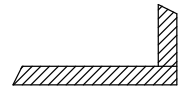
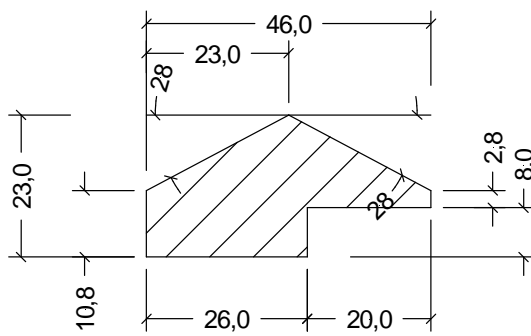
Profil Nr: 8147



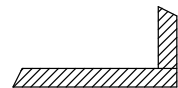
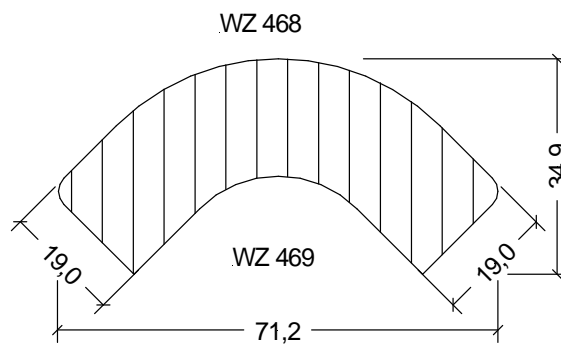
Profil Nr: 8146



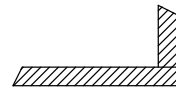
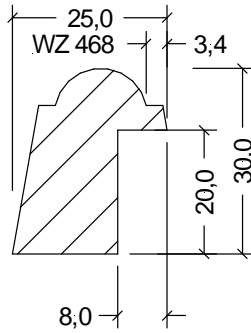
Profil Nr: 8145



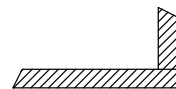
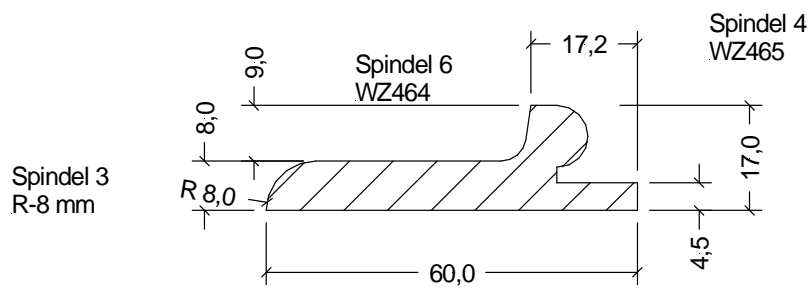
Profil Nr: 8122



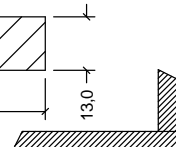
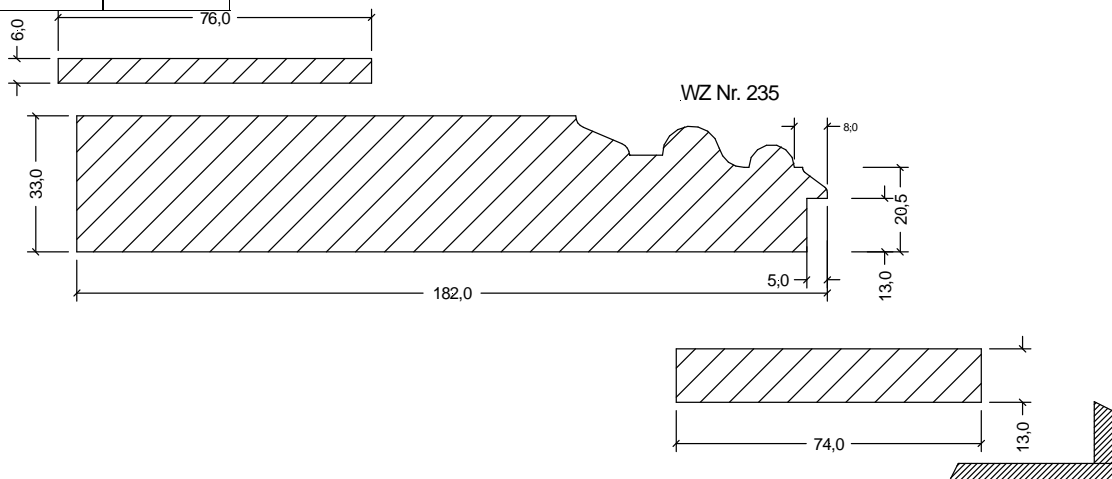
Profil Nr: 8121



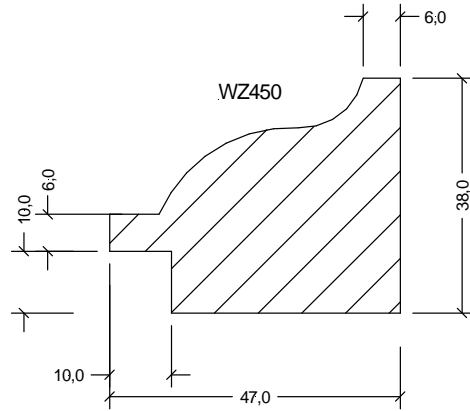
Profil Nr: 8118



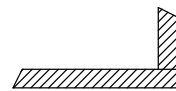
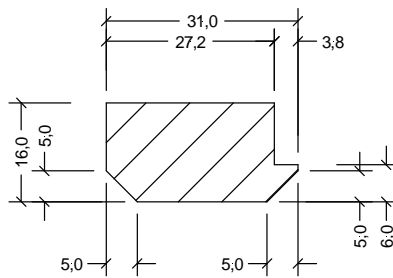
Profil Nr: 8112



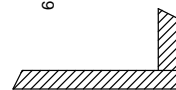
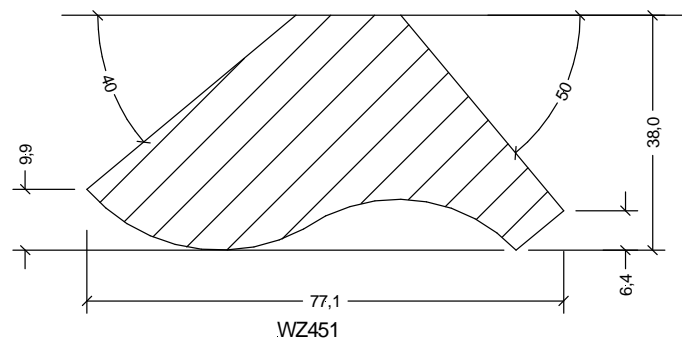
Profil Nr: 8095



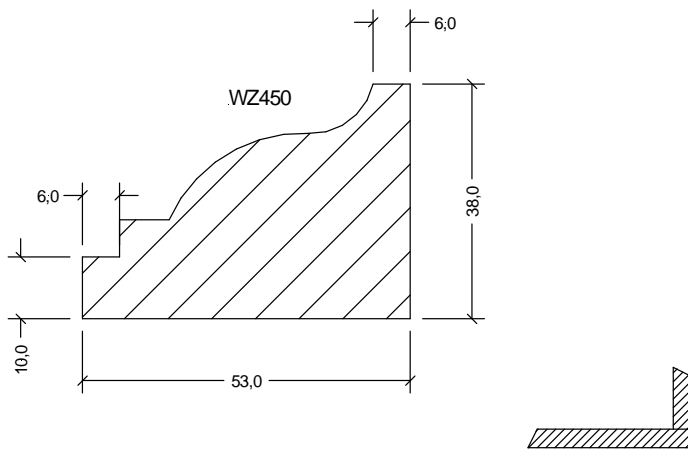
Profil Nr: 8094



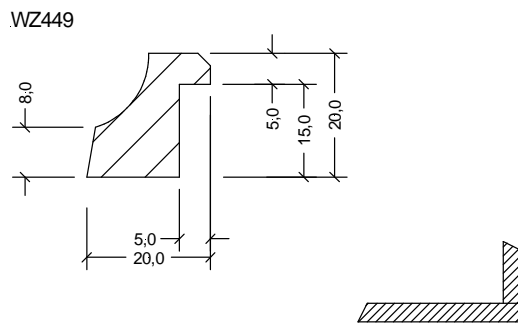
Profil Nr: 8091



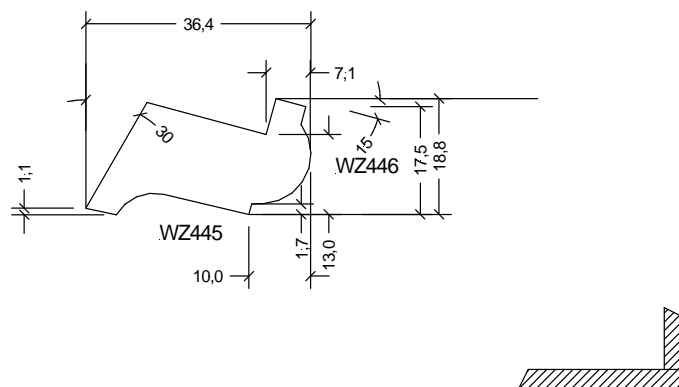
Profil Nr: 8090



Profil Nr: 8089

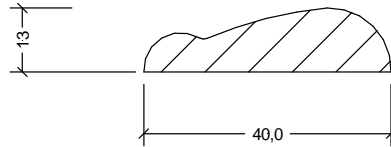


Profil Nr: 8085

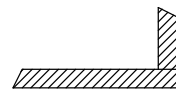
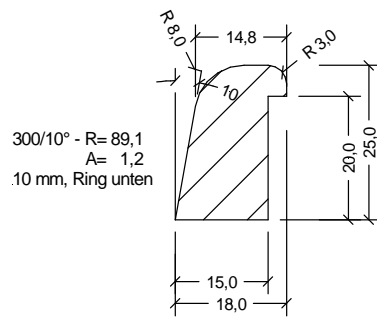


Profil Nr: 8084

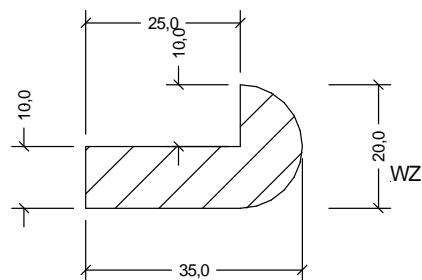
WZ 444 auf Spindel 6



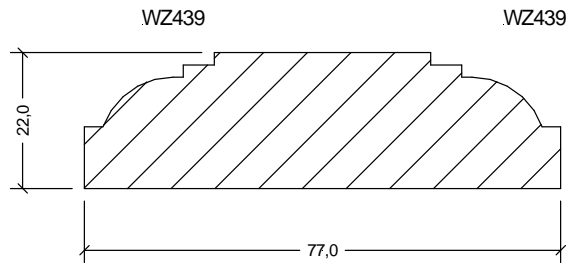
Profil Nr: 8078



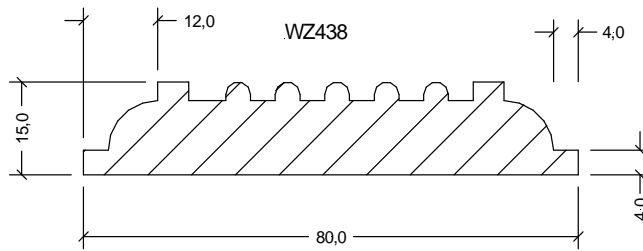
Profil Nr: 8077



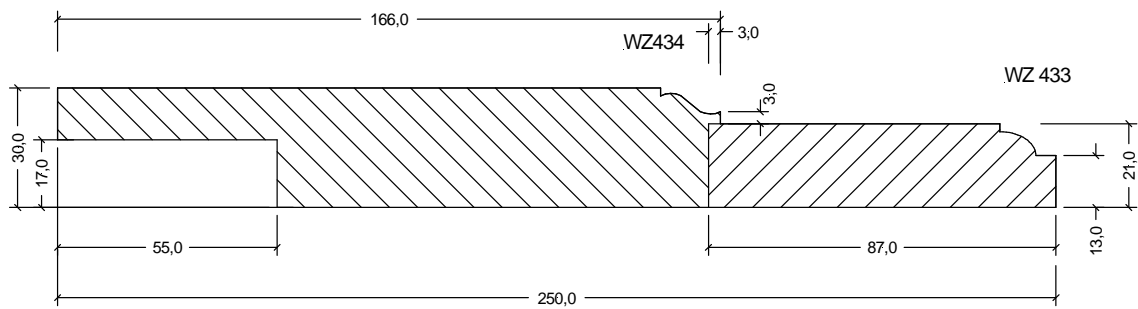
Profil Nr: 8075



Profil Nr: 8073

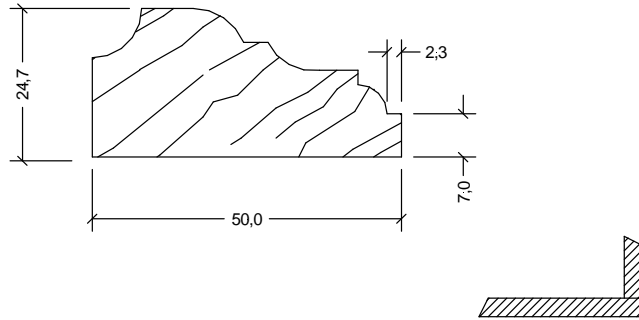


Profil Nr: 8065

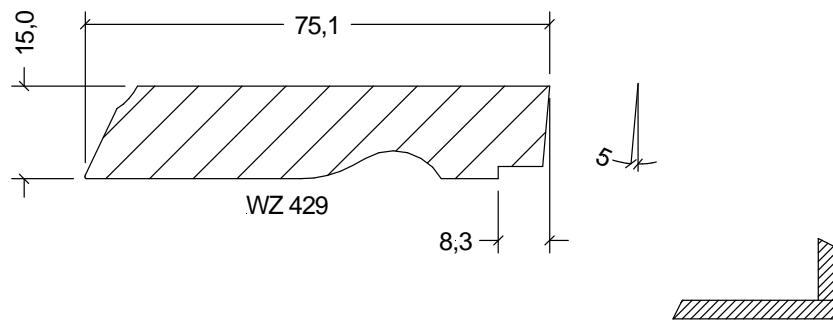


Profil Nr: 8063

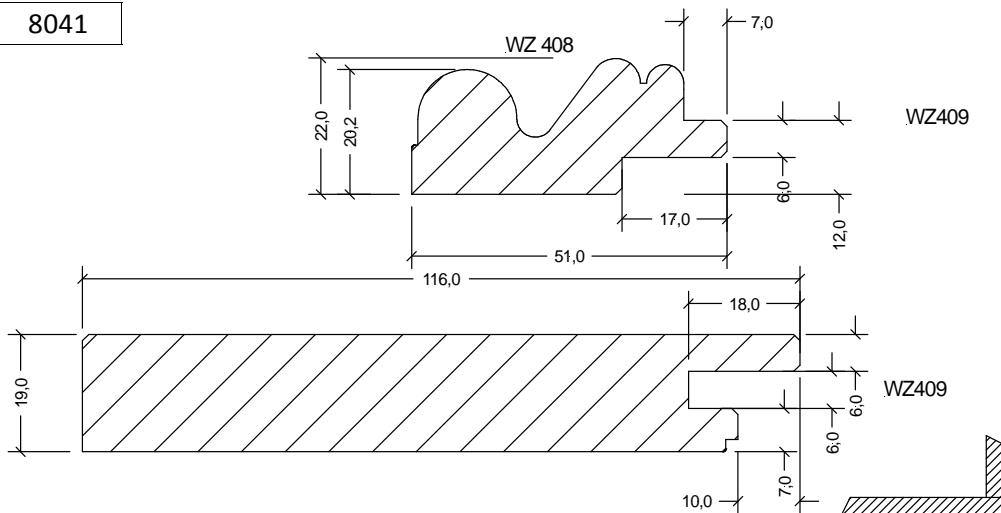
WZ 431



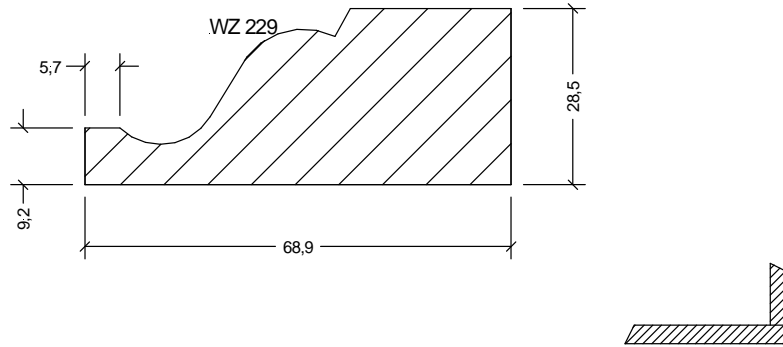
Profil Nr: 8061



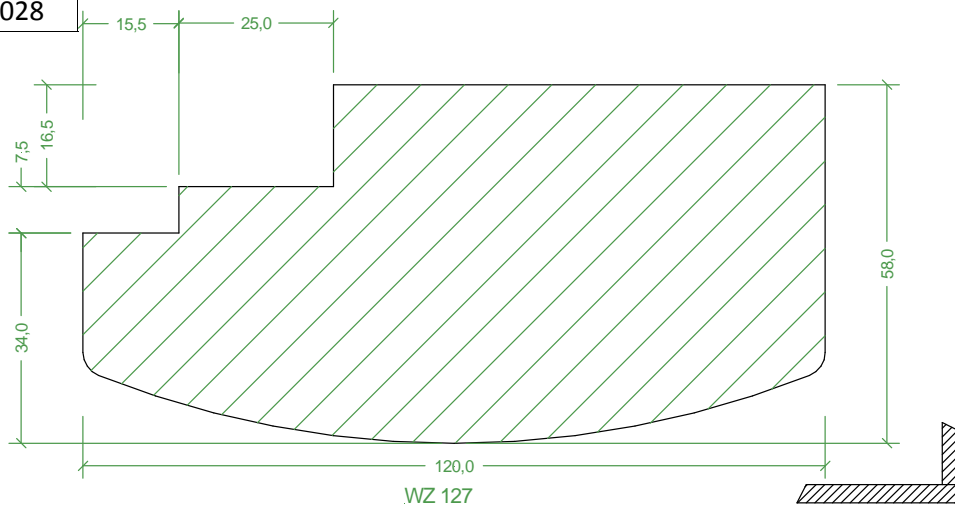
Profil Nr: 8041



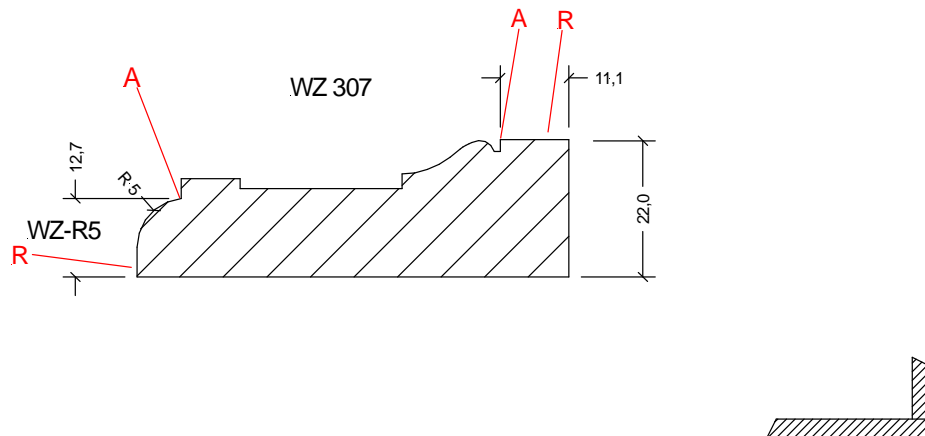
Profil Nr: 8036



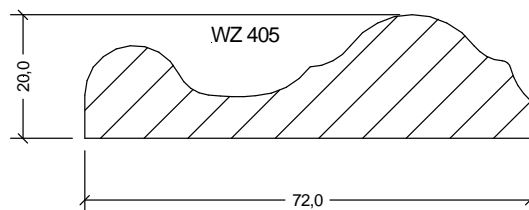
Profil Nr: 8028



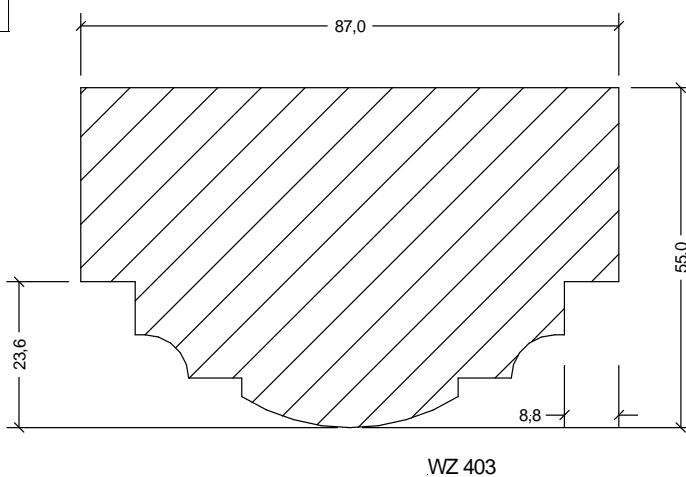
Profil Nr: 8001



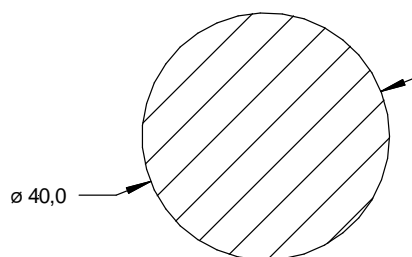
Profil Nr: 7006



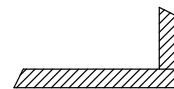
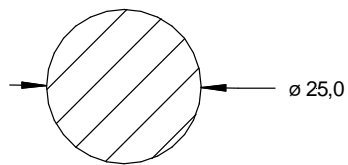
Profil Nr: 7004



Profil Nr: 6540



Profil Nr: 6525



Profil Nr: 2002

