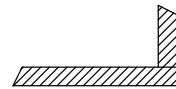
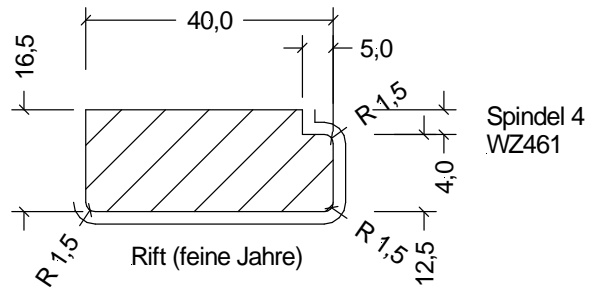
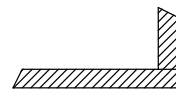
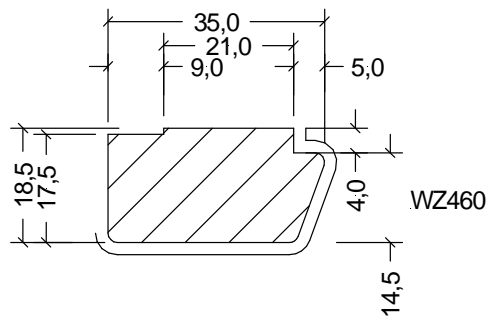


Profil Nr: 8107
GL6816

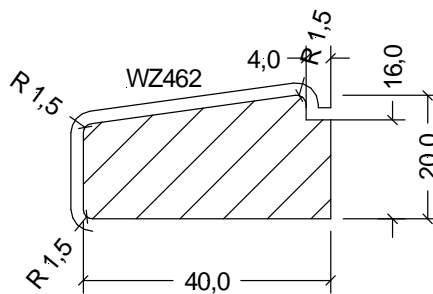


Profil Nr: 8110

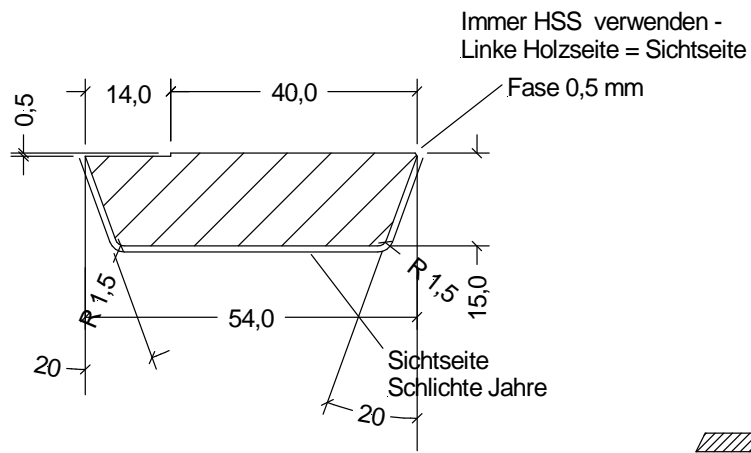


Profil Nr: 8111

Immer HSS verwenden -
Linke Holzseite = Sichtseite

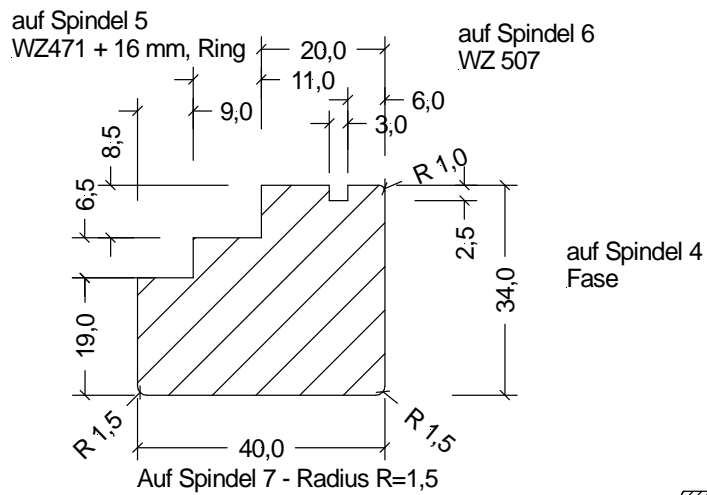


Profil Nr: 8124



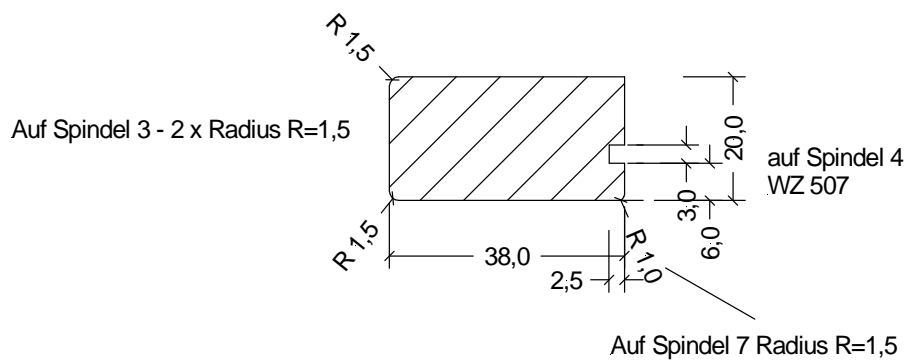
Profil Nr: 8127

GL6236

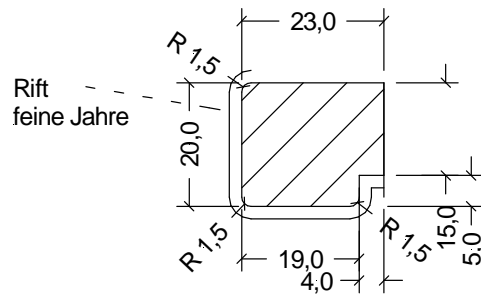


Profil Nr: 8132

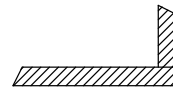
GLHSEFB44



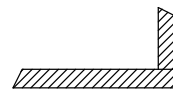
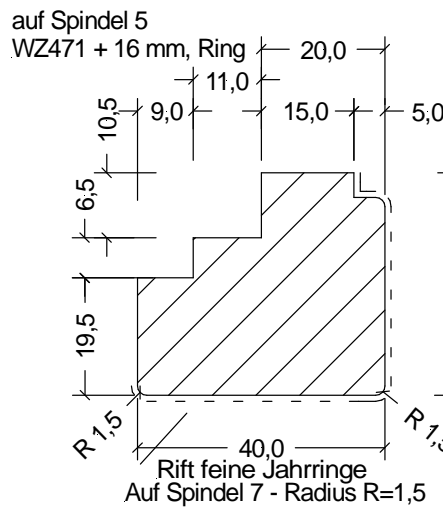
Profil Nr: 8137
GL6839



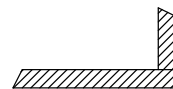
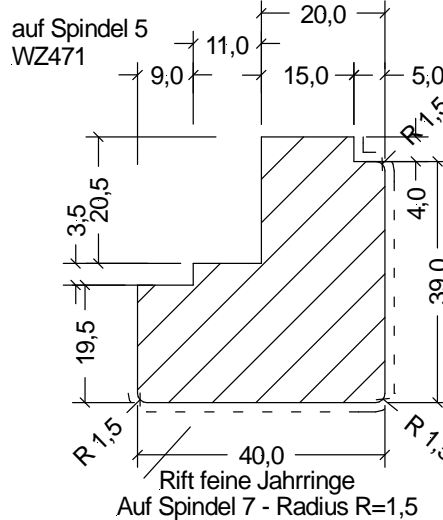
Spindel 7
WZ461



Profil Nr: 8143
GL6839

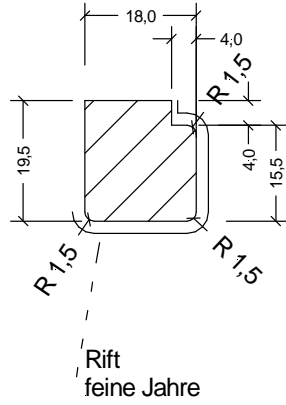


Profil Nr: 8144
GL6243




Profil Nr:	8157
------------	------

GL6819A



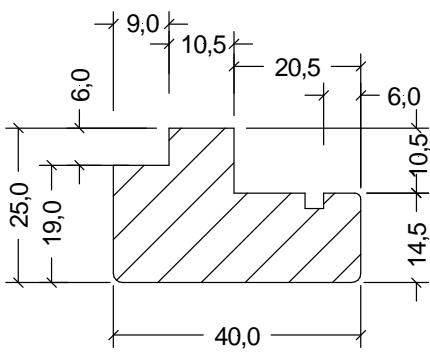
Spindel 7
WZ461

Rift
feine Jahre



Profil Nr:	8174
------------	------

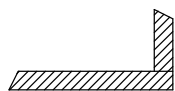
GLFV48



auf Spindel 3
300/0°+Falzscheibe
+HSS Hoko mit R=66,3

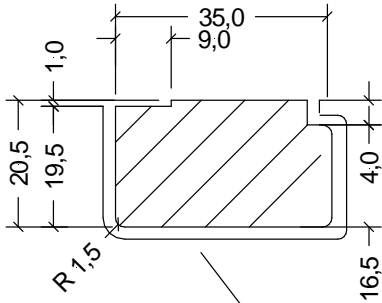
auf Spindel 6
WZ 507

Auf Spindel 7 - 2 x Radius R=1,5




Profil Nr:	8200
------------	------

Immer HSS verwenden -
Linke Holzseite = Sichtseite

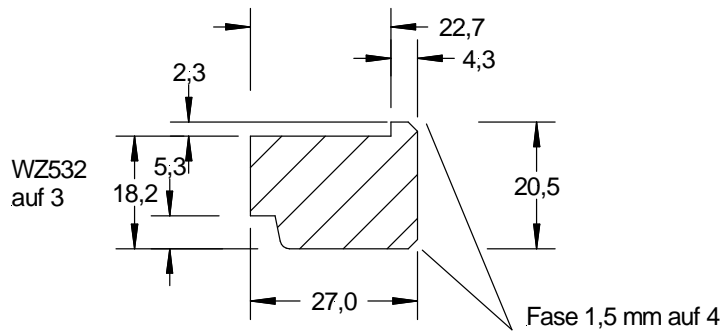


WZ457

Sichtseite
Rift feine Jahre

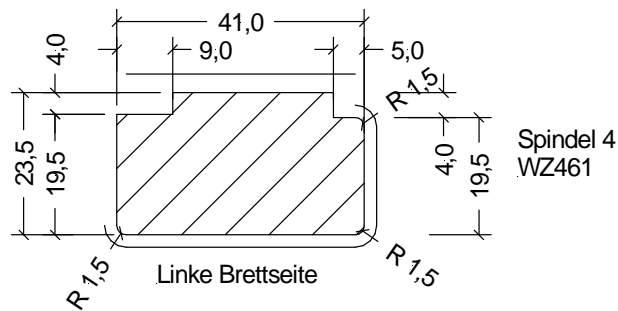


Profil Nr: 8210



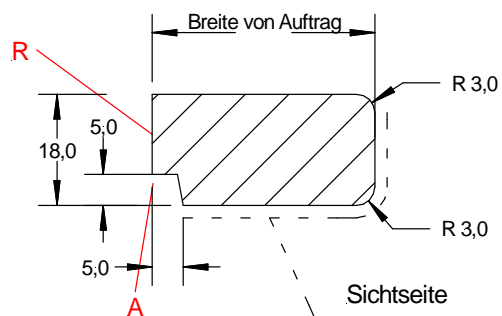
Profil Nr: 8213

GL6223



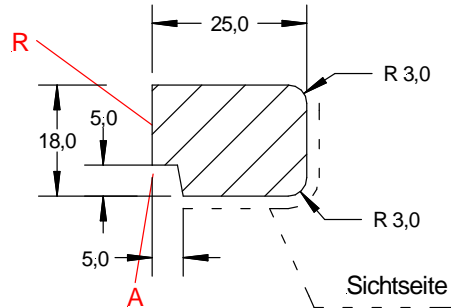
Profil Nr: 8332

Auf 3 - WZ 605



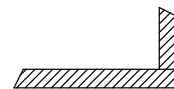
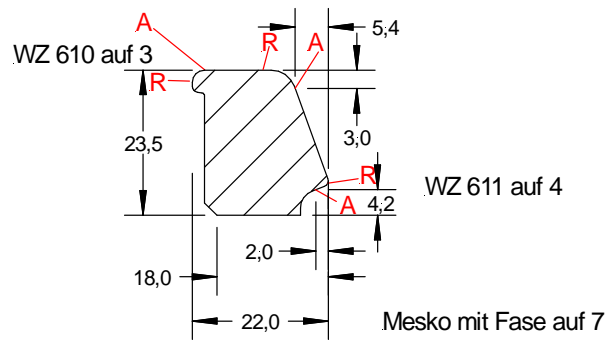
Profil Nr: 8341

Auf 3 -
WZ 605



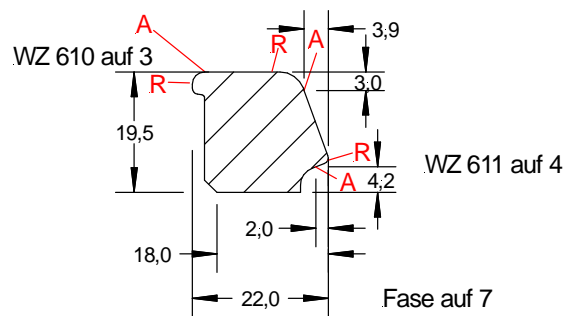
Profil Nr: 8345

WZ 612 auf 6

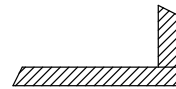
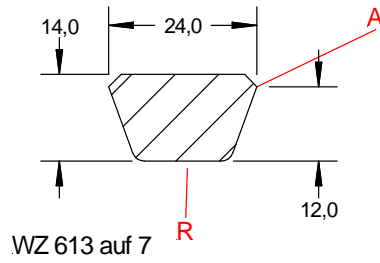


Profil Nr: 8346

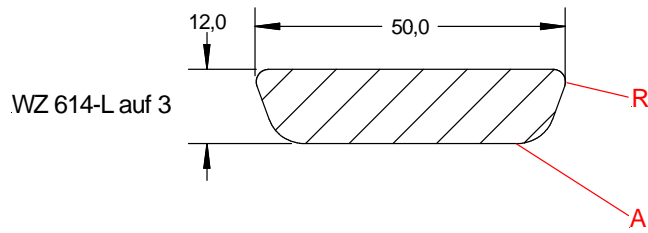
WZ 612 auf 6



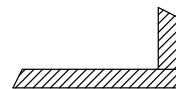
Profil Nr: 8351



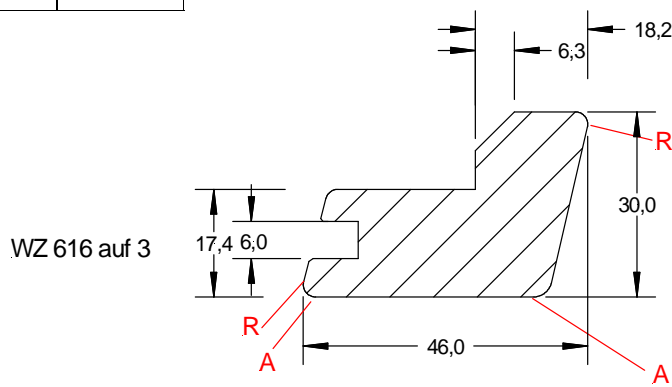
Profil Nr: 8352



WZ 614-R auf 4



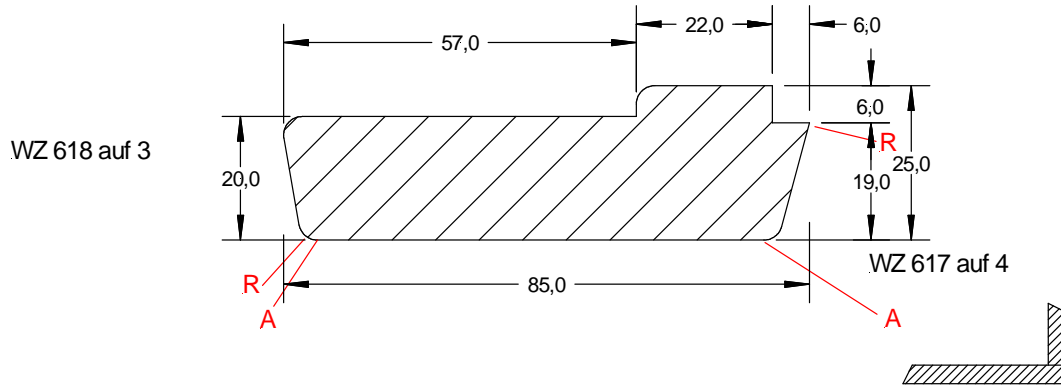
Profil Nr: 8353



WZ 615 auf 4

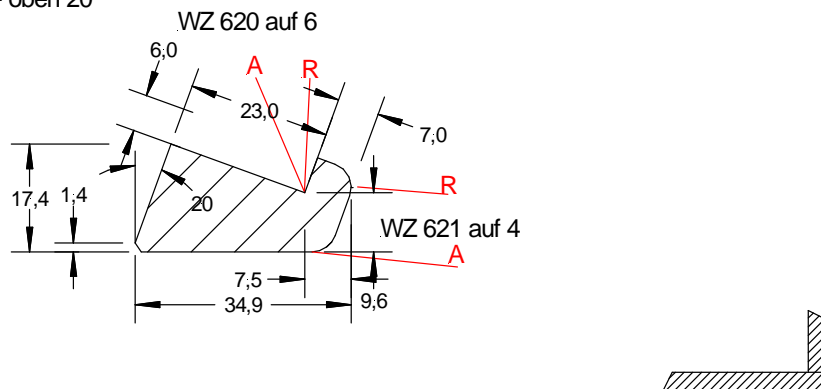


Profil Nr: 8354

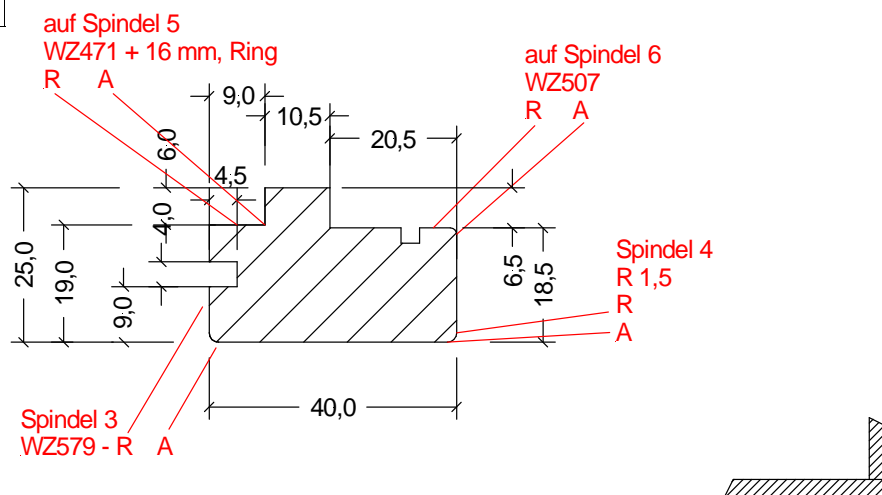


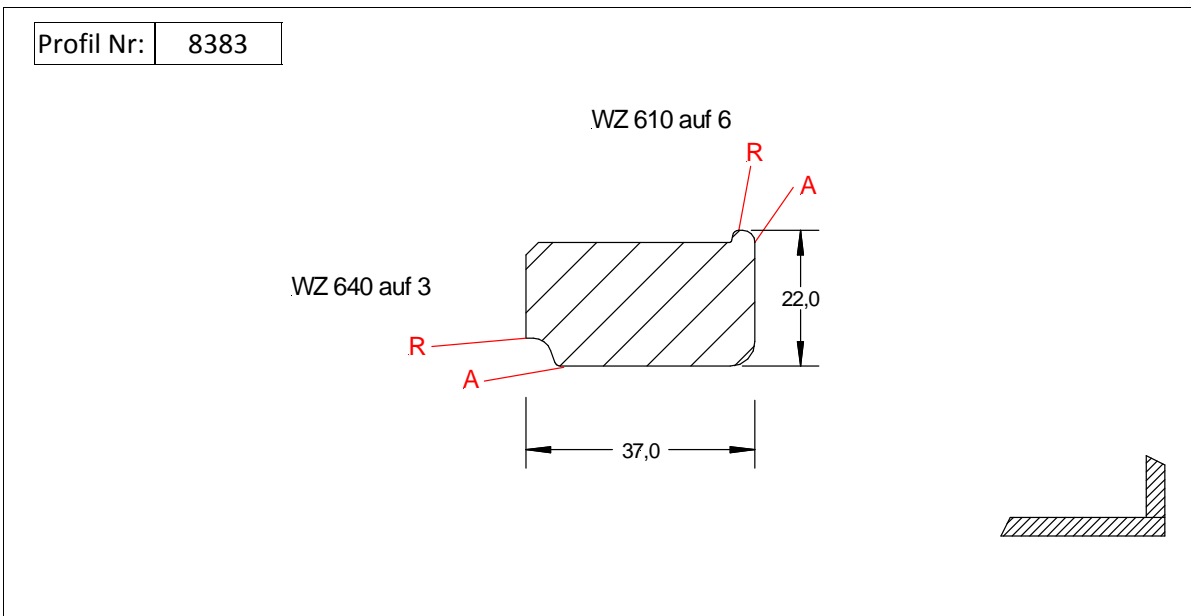
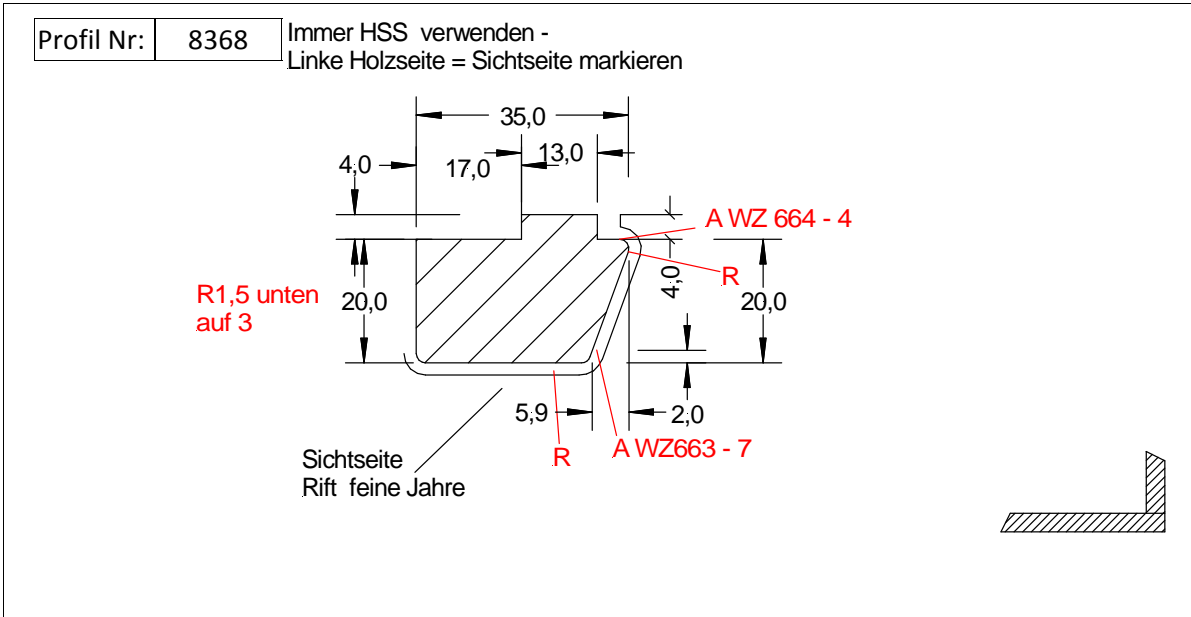
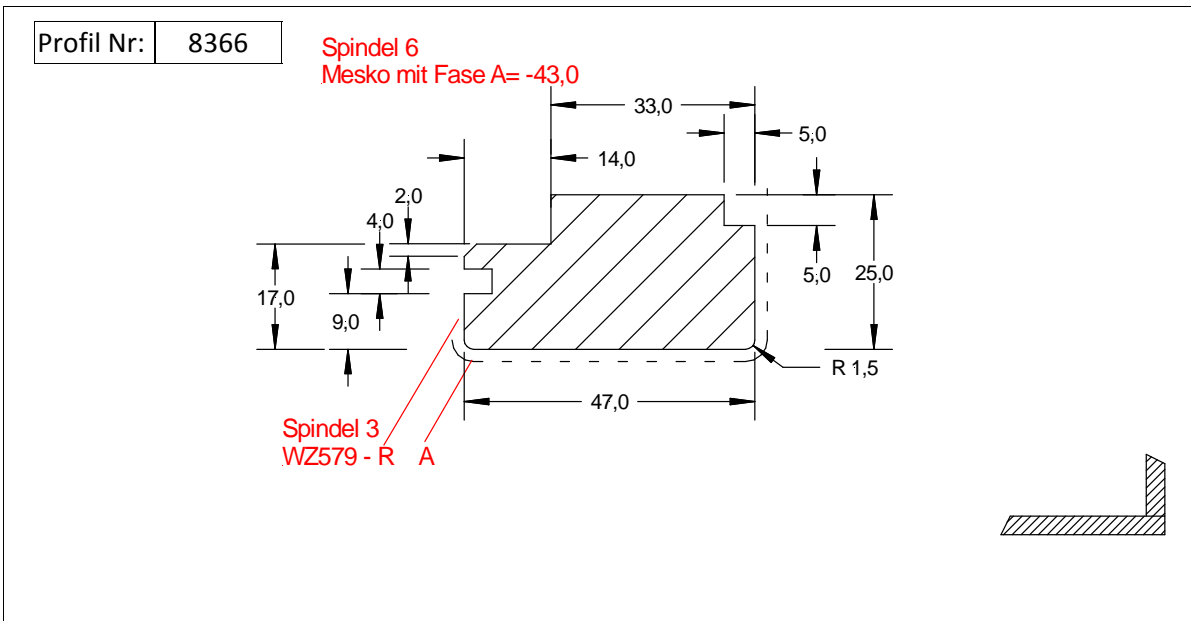
Profil Nr: 8357

Verstellfräser
unten 35° + 16 mm ZR + oben 20°

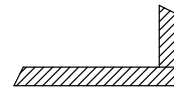
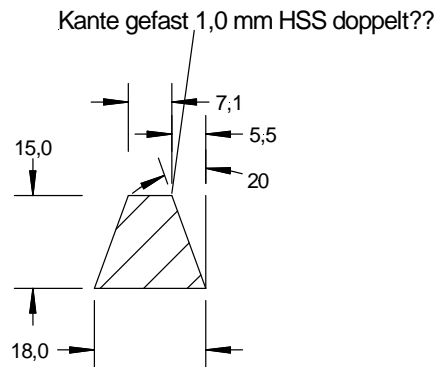


Profil Nr: 8364
GLFB59

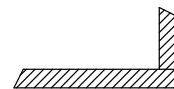
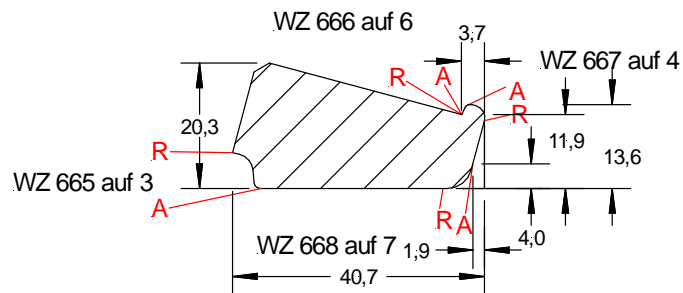




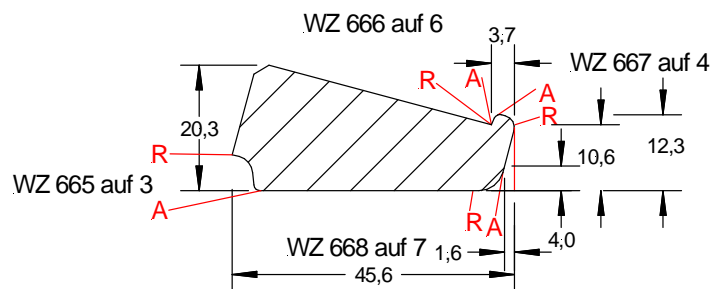
Profil Nr: 8398



Profil Nr: 8410

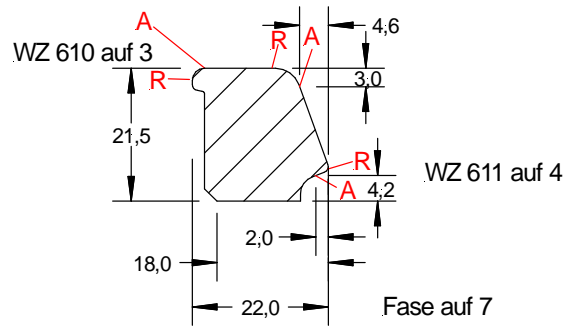


Profil Nr: 8411



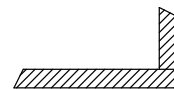
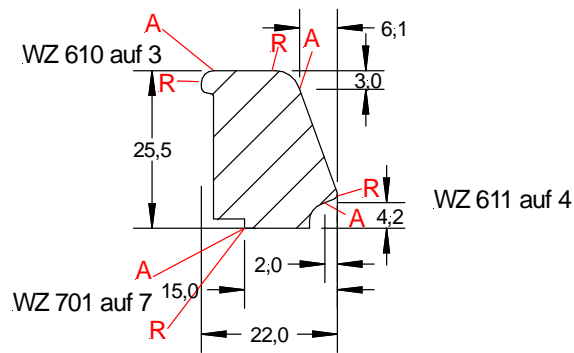
Profil Nr: 8415

WZ 612 auf 6



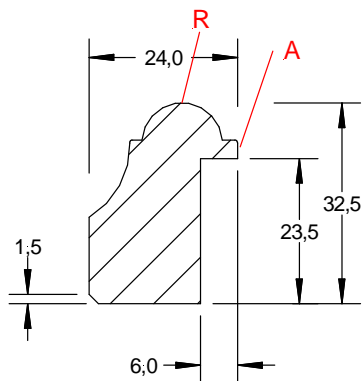
Profil Nr: 8416

WZ 612 auf 6

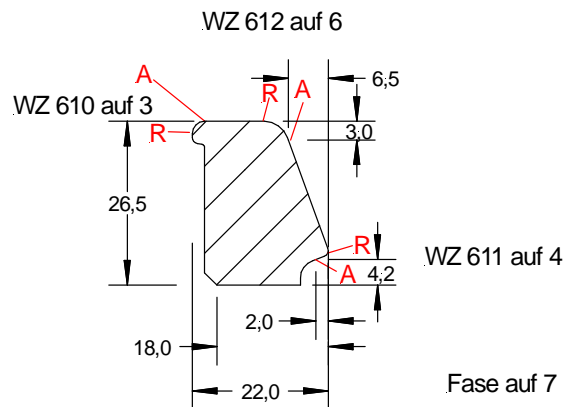


Profil Nr: 8419

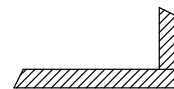
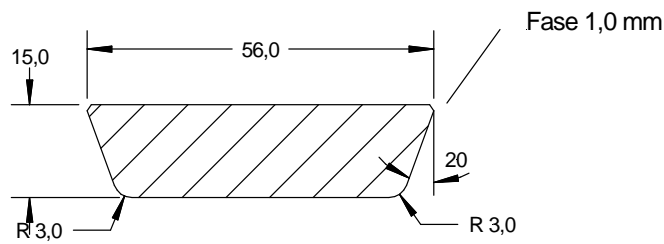
WZ673 auf 6



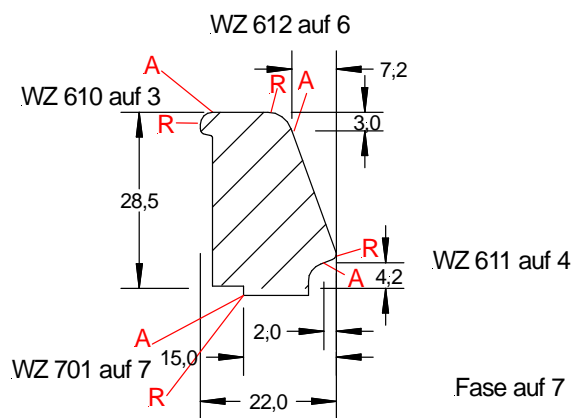
Profil Nr: 8429



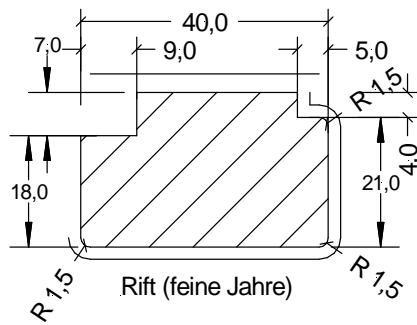
Profil Nr: 8436



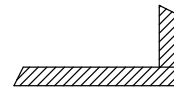
Profil Nr: 8442



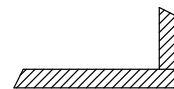
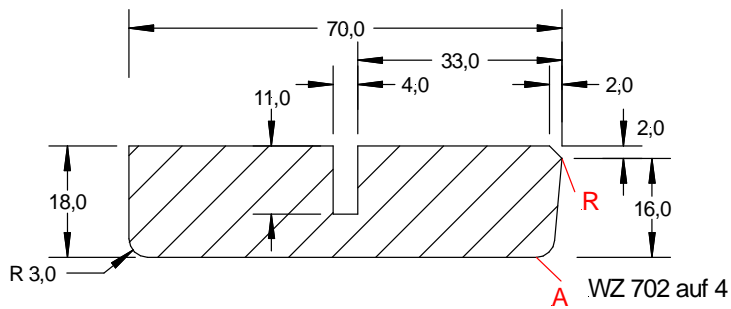
Profil Nr: 8455
GL6223



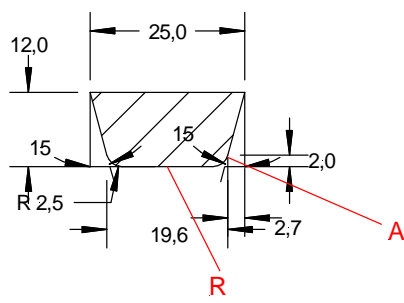
Spindel 4
WZ461



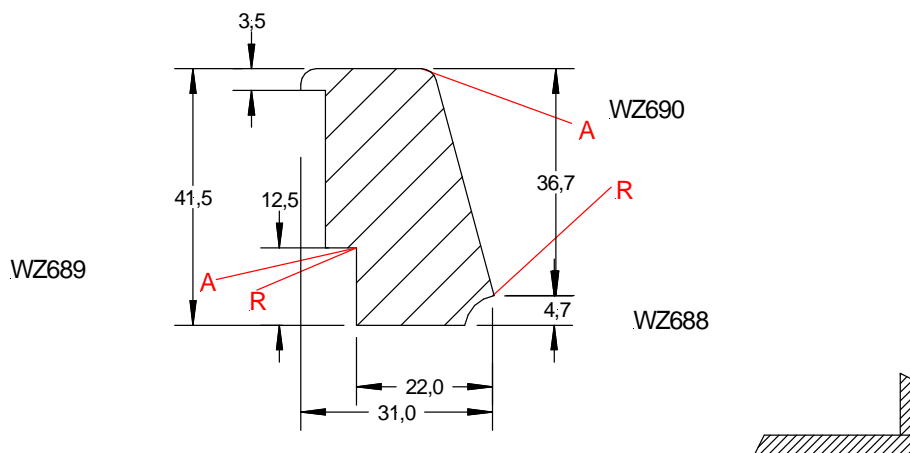
Profil Nr: 8458



Profil Nr: 8467



Profil Nr: 8603



Profil Nr: 8625

